



**Véhicules avec technologie Start-Stop et besoins énergétiques accrus.**

La batterie VARTA Dynamic EFB est le choix idéal pour les conducteurs qui privilégient la fiabilité. Conçue pour les véhicules avec technologie Start-Stop et caractéristiques électroniques standards, elle offre une puissance de démarrage supplémentaire pour des démarrages en toute confiance, avec une durée de vie deux fois supérieure à celle d'une batterie conventionnelle. Performance fluide et constante à chaque conduite. Les batteries VARTA respectent toutes les normes des fabricants d'équipements d'origine. Conçues en Allemagne, les batteries VARTA offrent des performances précises et une fiabilité durable.

**AVANTAGE CLÉ DU VÉHICULE**



**Start-Stop**

Meilleures performances de démarrage Start-Stop pour une économie de carburant maximale, car le système Start-Stop peut être utilisé aussi souvent que possible



**2x Durée de vie**

Cycle de vie 2x supérieur par rapport à une batterie conventionnelle



**Performance fiable**

Puissance fiable pour les véhicules équipés de systèmes Start-Stop d'entrée de gamme



**Pièce de rechange d'origine**

Répond à tous les critères OE du constructeur de véhicules



**Conçue en Allemagne**

Conçue avec précision et expertise en Allemagne



**Sans entretien**

Batterie sans entretien conçue pour offrir des performances fiables à votre véhicule.

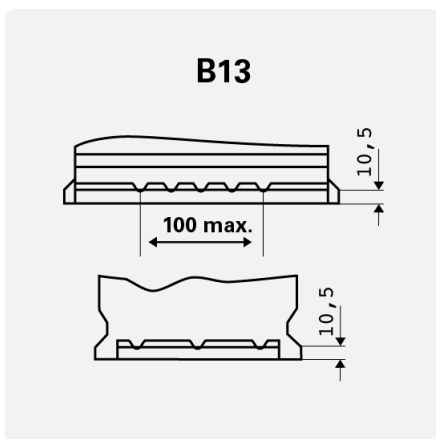
# DYNAMIC EFB

# 575500073K262

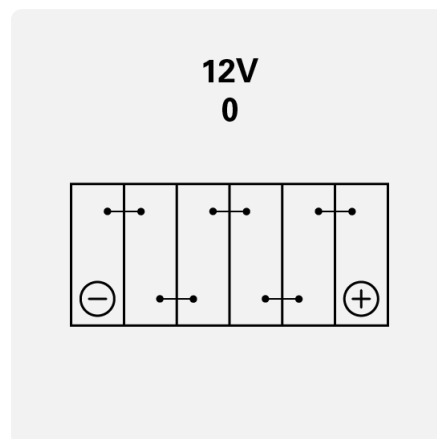
## INFORMATIONS TECHNIQUES

Capacité de batterie:	<b>75 Ah</b>	Courant d'essai à froid, NE:	<b>730 A</b>
Tension:	<b>12 V</b>	Dimensions (L//H):	<b>315/175/175</b>
Dimensions du boîtier:	<b>T7/LB4</b>	Short Code:	<b>E46</b>
UK-Code:	<b>110 EFB</b>	ETN:	<b>575500073</b>
Poids remplie chargée:	<b>21,19 kg</b>	Maintien de la base:	<b>B13</b>
Disposition:	<b>0</b>	Types de bornes:	<b>1</b>

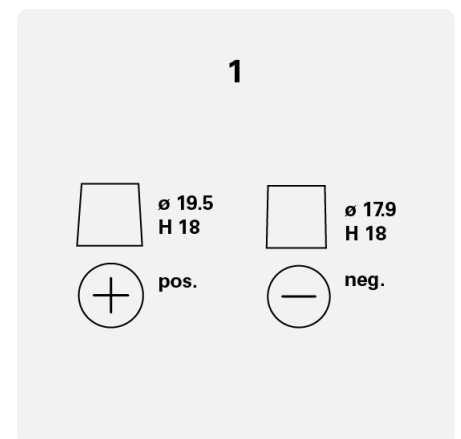
## SCHÉMAS TECHNIQUES



Maintien de la base



Disposition



Types de bornes