



VARTA SILVER dynamic

Avantage clé du véhicule



Construite conformément aux normes allemandes les plus strictes



Grille brevetée PowerFrame® assurant la fiabilité du démarrage, la rapidité de la recharge et la résistance à la corrosion



Remplit tous les critères d'origine des constructeurs automobiles

Pour plus d'informations, visitez varta-automotive.com

RENSEIGNEMENTS SUR LA COMMANDE

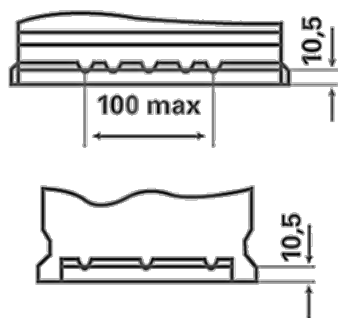
Code ETN:	585400080
N° d'article:	5854000803162
Référence abrégée:	F19
Code-barres:	4016987143636
Code UK:	115
Unité de conditionnement:	1
Quantités / palette:	36

INFORMATIONS TECHNIQUES

Voltage [V]:	12	Base Hold-down:	B13
Capacité de batterie [Ah]:	85	Disposition:	0
Courant d'essai à froid, NE [A]:	800	Types de bornes:	1
Longueur (mm):	315	Dimensions du boîtier:	H7/LN4
Largeur (mm):	175	Poids remplie chargée:	19,76
Hauteur (mm):	190		

SCHÉMAS TECHNIQUES

B13



0



1



3

