



AVANTAGE CLÉ DU VÉHICULE



Prête pour les xEvs

Garantit la sécurité et la fiabilité pour toutes les demandes actuelles et futures des véhicules



Start-Stop

Meilleures performances de démarrage Start-Stop pour une économie de carburant maximale, car le système Start-Stop peut être utilisé aussi souvent que possible



Recyclage

90 % d'une batterie VARTAAGM nouvellement produite est constituée de plomb recyclé



Pièces détachées d'origine

Les pièces de rechange d'origine garantissent la même qualité de la batterie que celle d'origine



**Technologie brevetée
PowerFrame®**

Grille brevetée PowerFrame® assurant la fiabilité du démarrage, la rapidité de la recharge et la résistance à la corrosion

SILVER DYNAMIC AGM

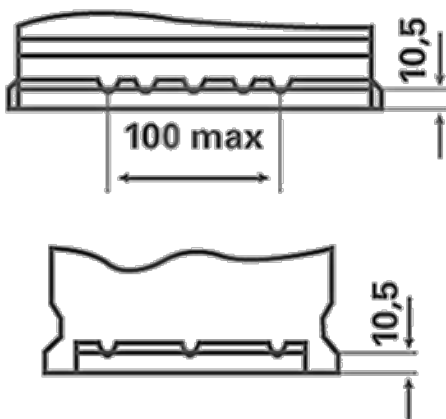
595901085J382

INFORMATIONS TECHNIQUES

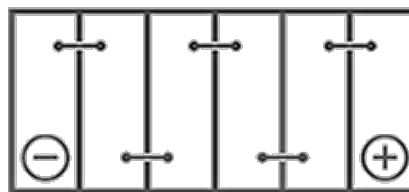
Capacité de batterie:	95 Ah	Courant d'essai à froid, NE:	850 A
Tension:	12 V	Dimensions (L//H):	353/175/190
Dimensions du boîtier:	H8/LN5	Short Code:	A5
UK-Code:	019AGM	ETN:	595901085
Poids remplie chargée:	26,4 kg	Maintien de la base:	B13

SCHÉMAS TECHNIQUES

B13



0



1



3

