



Pour la distribution urbaine, les applications agricoles et de construction.

La VARTA ProMotive SLI offre des performances de démarrage fiables sur lesquelles vous pouvez compter. Conçue comme une pièce de rechange d'origine, elle garantit que le véhicule est toujours prêt à fonctionner, jour après jour. Les batteries VARTA répondent à tous les standards des fabricants OEM. Conçues en Allemagne, les batteries VARTA offrent des performances précises et une fiabilité durable.

AVANTAGE CLÉ DU VÉHICULE



Alimentation fiable

Puissance fiable pour minimiser les temps d'arrêt



Résistance aux vibrations standard

Pour des applications de démarrage multiples en continu avec des exigences de vibration de base



Pièce de rechange d'origine

Répond à tous les critères OE du constructeur de véhicules



Conçue en Allemagne

Conçue avec précision et expertise en Allemagne



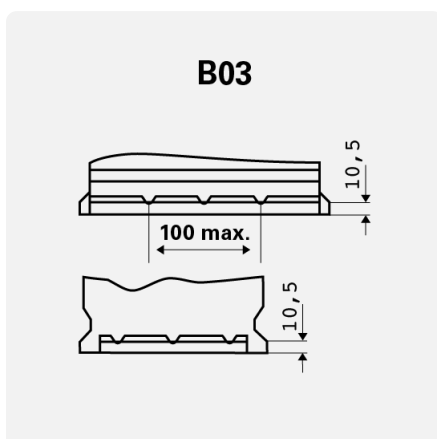
Fabriquée en Europe

Produite selon les normes européennes les plus strictes, ce qui garantit une qualité de fabrication optimale.

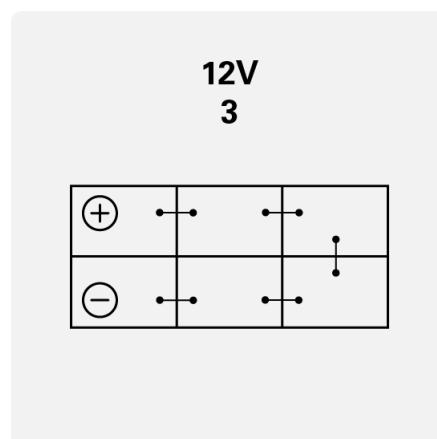
INFORMATIONS TECHNIQUES

Capacité de batterie:	130 Ah	Courant d'essai à froid, NE:	1000 A
Tension:	12 V	Dimensions (L//H):	514/175/210
Dimensions du boîtier:	MAC110	Short Code:	J10
UK-Code:	615UR	ETN:	630052100
Poids remplie chargée:	35,46 kg	Maintien de la base:	B03
Disposition:	3	Types de bornes:	1

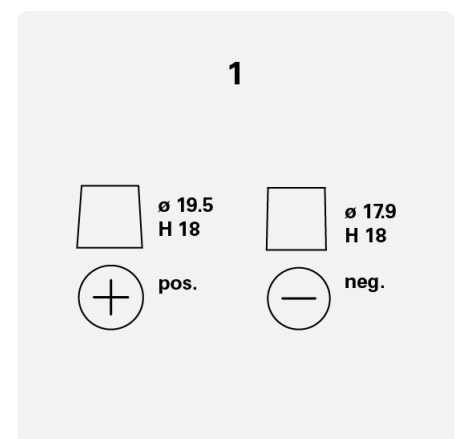
SCHÉMAS TECHNIQUES



Maintien de la base



Disposition



Types de bornes