



VARTA ProMotive HD

Avantage clé du véhicule

- Conçues en Allemagne, les batteries VARTA offrent des performances de précision et une fiabilité durable
- Grille brevetée PowerFrame® assurant la fiabilité du démarrage, la rapidité de la recharge et la résistance à la corrosion
- Répond à tous les critères d'origine du constructeur de véhicules utilitaires

Pour plus d'informations, visitez varta-automotive.com

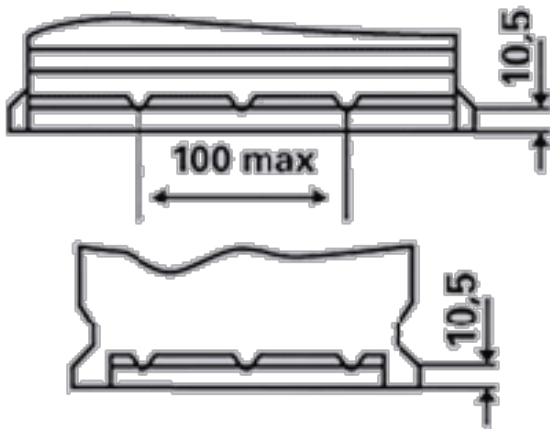
RENSEIGNEMENTS SUR LA COMMANDE

Code ETN:	690034120
N° d'article:	690034120A742
Référence abrégée:	L3
Code-barres:	4016987145555
Code UK:	
Unité de conditionnement:	1

INFORMATIONS TECHNIQUES

Voltage [V]:	12	Base Hold-down:	B03
Capacité de batterie [Ah]:	190	Disposition:	3
Courant d'essai à froid, NE [A]:	1200	Types de bornes:	1
Longueur (mm):	513	Dimensions du boîtier:	B
Largeur (mm):	223	Poids remplie chargée:	45,73
Hauteur (mm):	223		

B03



3

