



## VARTA Professional Starter

### Avantage clé du véhicule

- Idéal pour les petits bateaux avec moteurs hors-bord
- Performances exceptionnelles de démarrage à froid
- Performances exceptionnelles de démarrage à froid

Pour plus d'informations, visitez [varta-automotive.com](http://varta-automotive.com)

### RENSEIGNEMENTS SUR LA COMMANDE

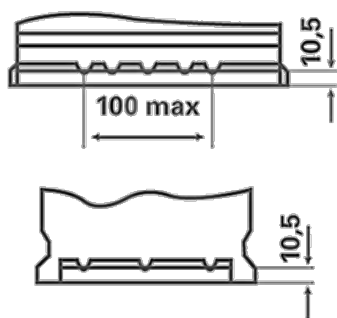
Code ETN:	930074068
N° d'article:	930074068B912
Référence abrégée:	LFS 74
Code-barres:	4016987143506
Code UK:	
Unité de conditionnement:	1
Quantités / palette:	48

### INFORMATIONS TECHNIQUES

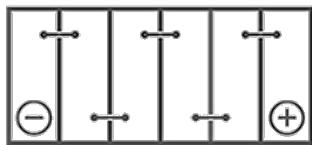
Voltage [V]:	12	Base Hold-down:	B13
Capacité de batterie [Ah]:	74	Disposition:	0
Courant d'essai à froid, NE [A]:	680	Types de bornes:	1
Longueur (mm):	278	Dimensions du boîtier:	H6/L3
Largeur (mm):	175	Poids remplie chargée:	17,870
Hauteur (mm):	190		

# SCHÉMAS TECHNIQUES

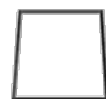
**B13**



**0**



**1**



ø 19,5  
H 18



ø 17,9  
H 18

