



Izrađeno za sustav s dvostrukom baterijom.

Pomoćne baterije VARTA DYNAMIC AUX osiguravaju besprijekornu funkcionalnost električnih komponenta. Suvremeni automobili troše značajnu količinu električne energije. Stoga automobili s motorima s unutarnjim izgaranjem ponekada imaju dvije baterije i to jednu običanu za pokretanje od 12 volti i jednu pomoćnu.

KEY BENEFITS VOZILA

<input type="checkbox"/>	Za primjenu kao pričuvni izvor energije	Omogućuje pouzdano pohranjivanje energije kako bi vaši sustavi u svakom trenutku bili funkcionalni.
<input type="checkbox"/>	Otvor za otplinjavanje u skladu s EN normom	Omogućuje sigurno i učinkovito ispuštanje plina u skladu sa strogim sigurnosnim standardima.
<input type="checkbox"/>	Zaustavljač plamena	Sigurnosna izvedba koja sprječava zapaljenje plina, što povećava sigurnost akumulatora i vozila.
<input type="checkbox"/>	Bez održavanja	Akumulator bez održavanja koji vašem vozilu pruža pouzdane performanse.

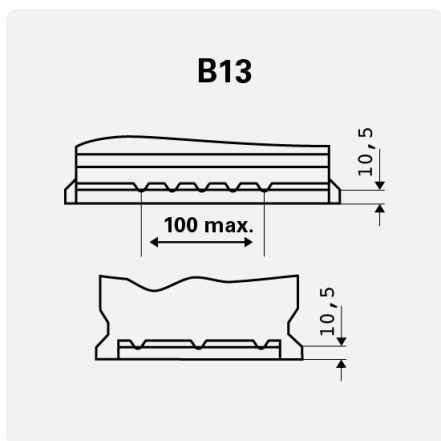
DYNAMIC AUX

535106052K262

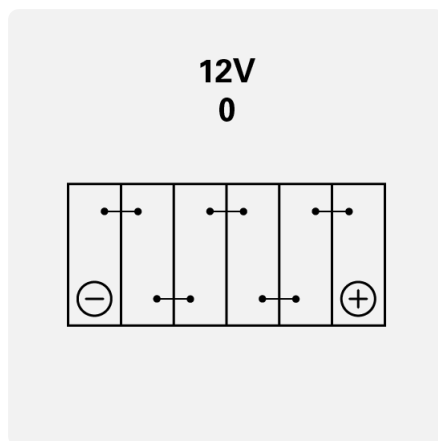
TEHNIČKI INFORMACIJE

Kapacitet Baterije:	35 Ah	Struja Hladnog Starta:	520 A
Voltaža:	12 V	Dimensions (L/W/H):	212/175/140
Veličina kućišta:	POB	Short Code:	AUX1
UK-Code:	-	ETN:	535106052
Težina (kad nije napunjen):	10,3 kg	Držanje baze:	B13
Raspored:	0	Vrste terminala:	1

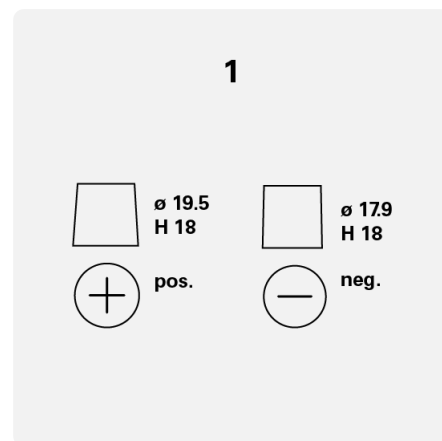
TEHNIČKI CRTEŽI



Držanje baze



Raspored



Vrste terminala