



**Vozila s Start-Stop tehnologijom i električna vozila s naprednim energetskeim zahtevima**

VARTA Dynamic AGM pruža vrhunsku izvedbu, može se pohvaliti trostruko duljim životnim ciklusom od konvencionalnih akumulatora. To je najbolja izvedba za vozila s najvećim energetskeim zahtjevima, uključujući ona s funkcijom Start-Stop ili najnovija električna vozila. VARTA akumulatori zadovoljavaju sve standarde OE proizvođača. Proizvedeni u Njemačkoj, VARTA akumulatori pružaju precizne performanse i dugotrajnu pouzdanost.

**KEY BENEFITS VOZILA**



**Prikladan za xEV**

Osigurava sigurnost i pouzdanost za sve sadašnje i buduće zahtjeve vozila.



**Start-Stop tehnologija**

Najbolje performanse uz start-stop sustave za maksimalnu uštedu goriva jer se start-stop funkcija može proizvoljno koristiti.



**Trostruko dulji radni vijek**

Trostruko dulji radni vijek u odnosu na konvencionalni akumulator.



**Najviši energetskei zahtjevi**

Najbolje performanse za visokoenergetska vozila sa start-stop funkcijom i nekoliko tipova električnih vozila.



**Originalni rezervni dio**

Ispunjava sve OE kriterije proizvođača vozila.



**Proizvedeno u Njemačkoj**

Visoka kvaliteta; najbolja proizvodnja u klasi.



**Bez održavanja**

Akumulator bez održavanja koji vašem vozilu pruža pouzdane performanse.

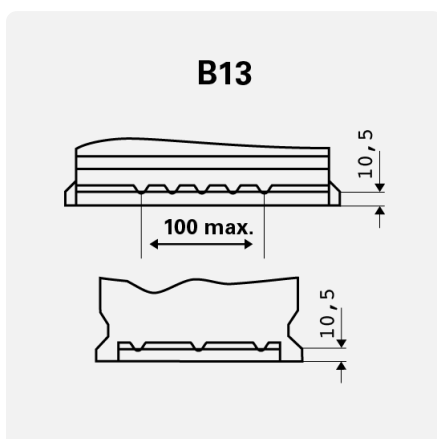
# DYNAMIC AGM

# 605901095K262

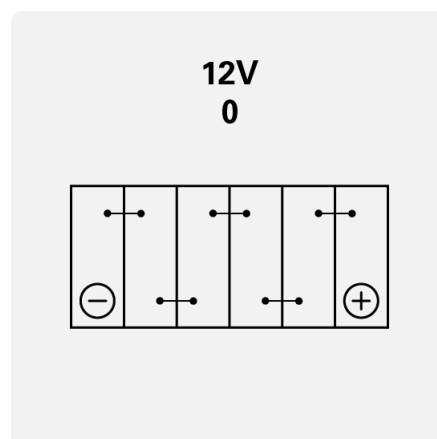
## TEHNIČKI INFORMACIJE

Kapacitet Baterije:	<b>105 Ah</b>	Struja Hladnog Starta:	<b>950 A</b>
Voltaža:	<b>12 V</b>	Dimensions (L/W/H):	<b>394/175/190</b>
Veličina kućišta:	<b>H9/L6</b>	Short Code:	<b>A4</b>
UK-Code:	<b>020AGM</b>	ETN:	<b>605901095</b>
Težina (kad nije napunjen):	<b>29,4 kg</b>	Držanje baze:	<b>B13</b>
Raspored:	<b>0</b>	Vrste terminala:	<b>1</b>

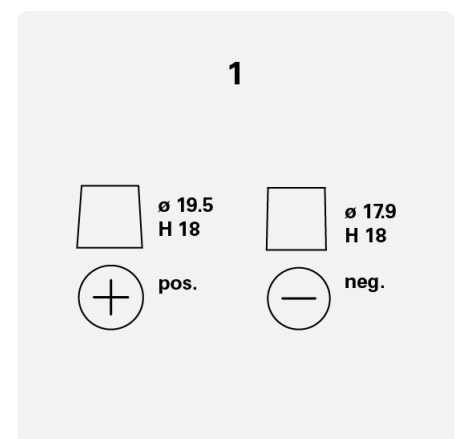
## TEHNIČKI CRTEŽI



Držanje baze



Raspored



Vrste terminala