



Za urbano distribuciju, poljoprivrednu i građevinsku primjenu

VARTA ProMotive SLI napravljen je da pruži pouzdanu startnu snagu na koju se možete osloniti. Projektiran kao originalni rezervni dio, osigurava da je vozilo uvijek spremno za rad, iz dana u dan. VARTA akumulatori zadovoljavaju sve standarde OE proizvođača. Projektirani u Njemačkoj, VARTA akumulatori pružaju precizne performanse i dugotrajnu pouzdanost.

KEY BENEFITS VOZILA



Pouzdana snaga

Pouzdana snaga za smanjenje zastoja.



Otpornost na uobičajene vibracije

Za kontinuirane višestruke primjene s osnovnim zahtjevima za vibracije.



Originalni rezervni dio

Ispunjava sve OE kriterije proizvođača vozila.



Razvijeno u Njemačkoj

Razvijeno u Njemačkoj s preciznošću i iskustvom.



Proizvedeno u Europi

Proizvedeno prema najvišim europskim standardima koji osiguravaju najveću kvalitetu proizvodnje u klasi.

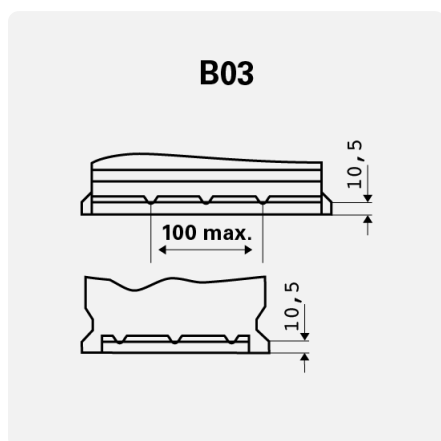
PROMOTIVE SLI

620109076K182

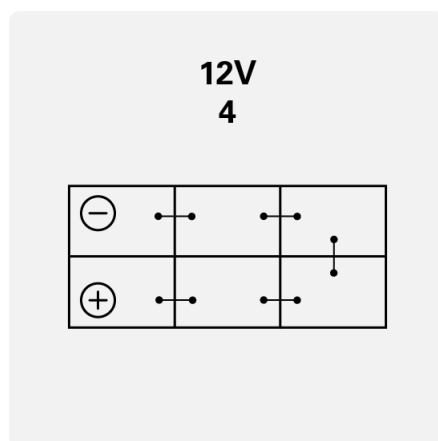
TEHNIČKI INFORMACIJE

| | | | |
|-----------------------------|-----------------|------------------------|--------------------|
| Kapacitet Baterije: | 120 Ah | Struja Hladnog Starta: | 760 A |
| Voltaža: | 12 V | Dimensions (L/W/H): | 510/175/235 |
| Veličina kućišta: | MAC120 | Short Code: | I16 |
| UK-Code: | - | ETN: | 620109076 |
| Težina (kad nije napunjen): | 35,12 kg | Držanje baze: | B03 |
| Raspored: | 4 | Vrste terminala: | 1 |

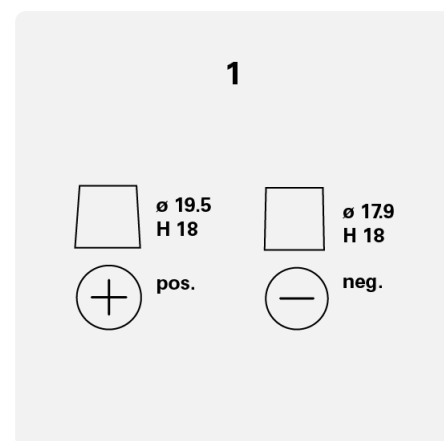
TEHNIČKI CRTEŽI



Držanje baze



Raspored



Vrste terminala