



### **Hagyományos járművek Start-Stop technológia nélkül és alapvető energiaigényekkel.**

Tapasztalja meg a nyugalmat a VARTA Dynamic SLI-vel, amely egy karbantartásmentes akkumulátor, és amit úgy terveztek, hogy hosszú ideig megbízható teljesítményt nyújtson. Kipróbált technológiával készült, hosszú élettartamot és kivételes minőséget kínál, így ideális választás a hagyományos járművek számára. A VARTA akkumulátorok megfelelnek az OE gyártók összes szabványának. A Németországban tervezett VARTA akkumulátorok precíz teljesítményt és tartós megbízhatóságot nyújtanak.

### **JÁRMŰ KEY BENEFITS**



#### **Megbízható energiaellátás**

Megbízható teljesítmény az alapfelszereltségű, Start-Stop rendszer nélküli járművek számára.



#### **Eredeti alkatrész**

Gyárral egyenértékű alkatrész



#### **Németországban tervezve**

Nagyfokú precizitással és szakértelemmel tervezve Németországban.



#### **Karbantartásmentes**

Karbantartást nem igénylő akkumulátor, amely megbízható teljesítményt nyújt járműve számára.

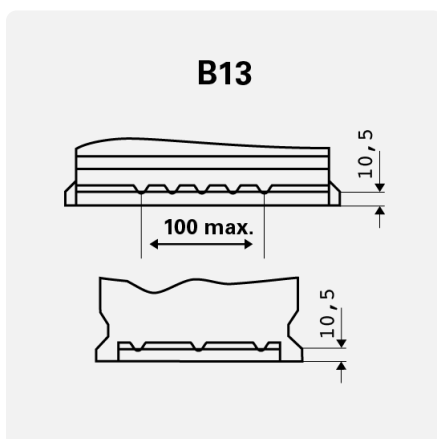
# DYNAMIC SLI

# 552400047K262

## MŰSZAKI INFORMÁCIÓK

Akkumulátor kapacitás:	<b>52 Ah</b>	Hidegindító áram EN szerint:	<b>470 A</b>
Feszültség:	<b>12 V</b>	Méreték (H/Sz/Ma):	<b>207/175/190</b>
Házméret:	<b>H4/L1</b>	Short Code:	<b>C22</b>
UK-Code:	<b>012</b>	ETN:	<b>552400047</b>
Tömeg (üresen):	<b>12,40 kg</b>	Alap letartása:	<b>B13</b>
Elrendezés:	<b>0</b>	Terminál típusok:	<b>1</b>

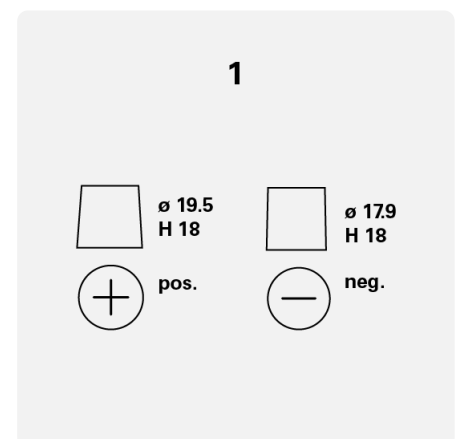
## RAJZOK



Alap letartása



Elrendezés



Terminál típusok