



**Mérsékelt energiaigényű lakóautókhhoz,  
lakókocsikhoz és hajókhoz.**

A Professional EFB akkumulátor ideális társ a rövid, hétvégi kalandokhoz. Mérsékelt energiaigényre tervezték, így gond nélkül biztosítja az élvezetes kiruccanásokat. A Németországban tervezett VARTA akkumulátorok precíz teljesítményt és tartós megbízhatóságot nyújtanak.

**JÁRMŰ KEY BENEFITS**



**Akár 3-szoros ciklus  
élettartam**

Akár 3-szoros ciklus élettartam a hagyományos akkumulátorokhoz képest.



**Kettős célú energiaellátás**

Ideális kettős célú energiaellátáshoz (indítás és teljes energiaellátás).



**Németországban tervezve**

Nagyfokú precizitással és szakértelemmel tervezve Németországban.

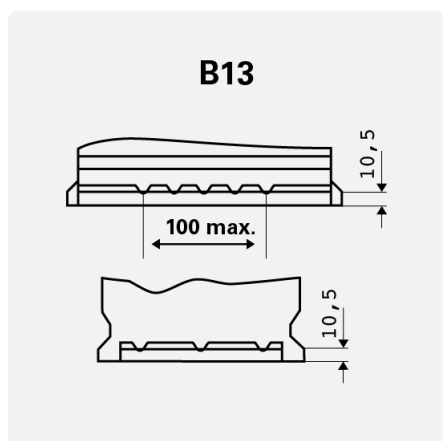


**Karbantartásmentes**

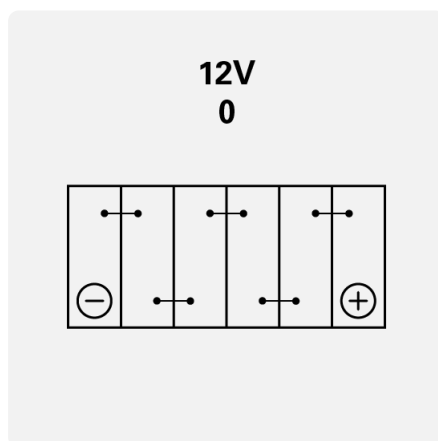
Karbantartást nem igénylő akkumulátor, amely megbízható teljesítményt nyújt járműve számára.

**MŰSZAKI INFORMÁCIÓK**

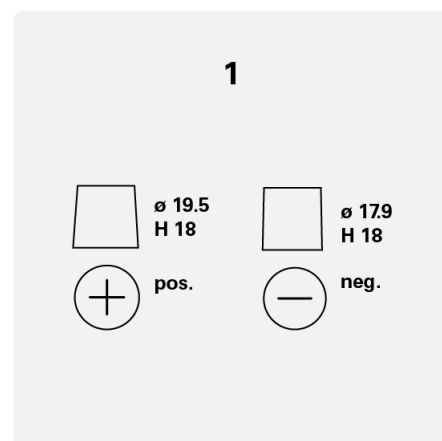
Akkumulátor kapacitás:	<b>70 Ah</b>	Hidegindító áram EN szerint:	<b>760 A</b>
Feszültség:	<b>12 V</b>	Méreték (H/Sz/Ma):	<b>278/175/190</b>
Házméret:	<b>H6/L3 EFB</b>	Short Code:	<b>LED70</b>
UK-Code:	<b>096EFB</b>	ETN:	<b>932070076</b>
Tömeg (üresen):	<b>18,83 kg</b>	Alap letartása:	<b>B13</b>
Elrendezés:	<b>0</b>	Terminál típusok:	<b>1</b>

**RAJZOK**


Alap letartása



Elrendezés



Terminál típusok