



VANTAGGIO CHIAVE DEL VEICOLO



Tecnologia tedesca

Progettata in conformità ai massimi standard tedeschi



PowerFrame[®] brevettato

Griglia brevettata PowerFrame[®] per un'elevata potenza di avviamento, ricarica rapida ed elevata resistenza alla corrosione



Criteri originali

Soddisfa tutti i criteri originali del produttore automobilistico

SILVER DYNAMIC

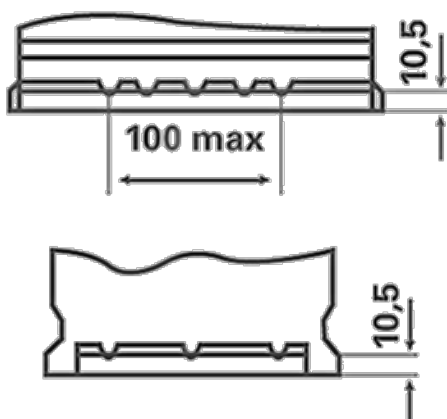
5524010523162

INFORMAZIONI TECNICHE

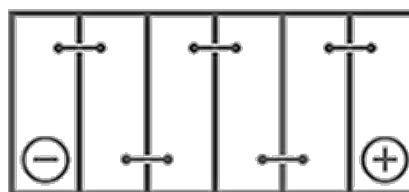
Batteria-Capacità:	52 Ah	Corrente prova a freddo, EN:	520 A
Tensione:	12 V	Dimensioni (L/L/A):	207/175/175
Dimensioni scatola batteria:	T4/LBN1	Short Code:	C6
UK-Code:	063	ETN:	552401052
Peso batteria carica:	11,97 kg	Fissaggio della base:	B13

DISEGNI

B13



0



1



3

