



VANTAGGIO CHIAVE DEL VEICOLO



Tecnologia tedesca

Progettata in conformità ai massimi standard tedeschi



PowerFrame[®] brevettato

Griglia brevettata PowerFrame[®] per un'elevata potenza di avviamento, ricarica rapida ed elevata resistenza alla corrosione



Criteri originali

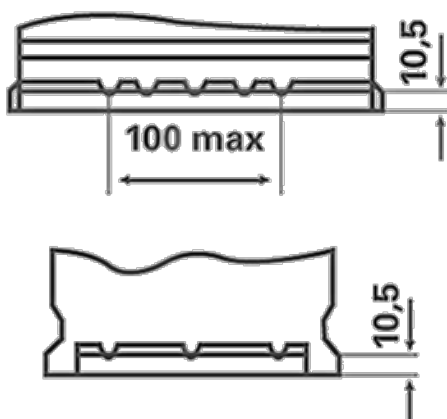
Soddisfa tutti i criteri originali del produttore automobilistico

INFORMAZIONI TECNICHE

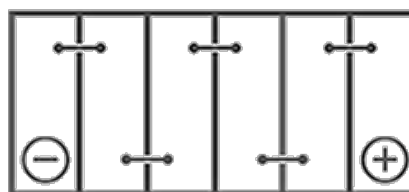
Batteria-Capacità:	54 Ah	Corrente prova a freddo, EN:	530 A
Tensione:	12 V	Dimensioni (L/L/A):	207/175/190
Dimensioni scatola batteria:	H4/LN1	Short Code:	C30
UK-Code:	012	ETN:	554400053
Peso batteria carica:	12,38 kg	Fissaggio della base:	B13

DISEGNI

B13



0



1



3

