



Per la distribuzione urbana, applicazioni agricole e di costruzione.

La VARTA ProMotive SLI è progettata per offrire la potenza di avvio su cui puoi contare. Progettata come pezzo di ricambio originale, garantisce che il veicolo sia sempre pronto a lavorare, giorno dopo giorno. Le batterie VARTA soddisfano tutti gli standard dei produttori OEM. Progettate in Germania, le batterie VARTA offrono prestazioni precise e affidabilità duratura.

VANTAGGIO CHIAVE DEL VEICOLO



Potenza affidabile

Alimentazione affidabile per ridurre al minimo i tempi di fermo



Resistenza alle vibrazioni standard

Per applicazioni di avviamento multiplo continuo con requisiti di vibrazione di base



Ricambio originale

Rispetta tutti i criteri OE del produttore di veicoli



Progettato in Germania

Progettato con precisione e competenza in Germania



Prodotto in Europa

Prodotto secondo i più elevati standard europei, garantendo la migliore qualità di produzione

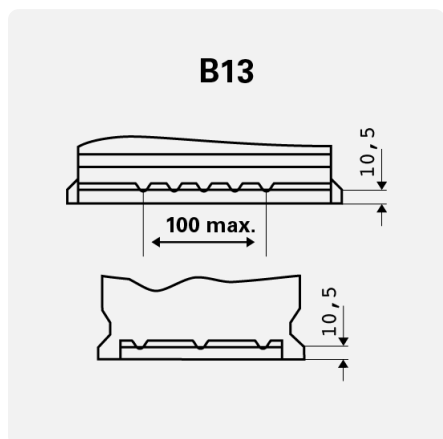
PROMOTIVE SLI

555064042K182

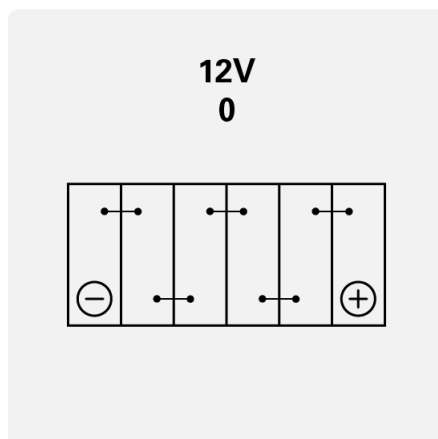
INFORMAZIONI TECNICHE

Batteria-Capacità:	55 Ah	Corrente prova a freddo, EN:	420 A
Tensione:	12 V	Dimensioni (L/L/A):	242/175/190
Dimensioni scatola batteria:	H5	Short Code:	C20
UK-Code:	-	ETN:	555064042
Peso batteria carica:	13,4 kg	Fissaggio della base:	B13
Disposizione:	0	Tipi di terminali:	1

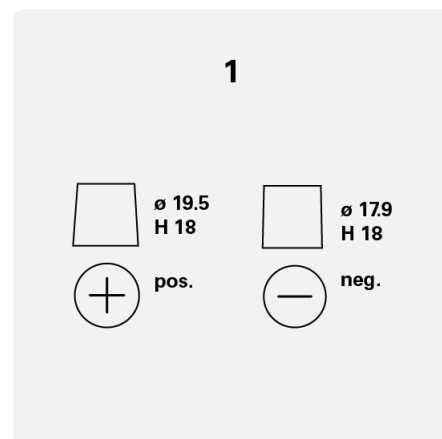
DISEGNI



Fissaggio della base



Disposizione



Tipi di terminali