



VANTAGGIO CHIAVE DEL VEICOLO



Tecnologia tedesca

Progettata in conformità ai massimi standard tedeschi



PowerFrame[®] brevettato

Griglia brevettata PowerFrame[®] per un'elevata potenza di avviamento, ricarica rapida ed elevata resistenza alla corrosione



Criteri originali

Soddisfa tutti i criteri originali del produttore automobilistico

SILVER DYNAMIC

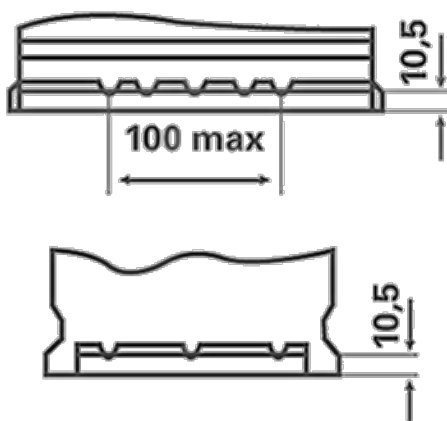
5634000613162

INFORMAZIONI TECNICHE

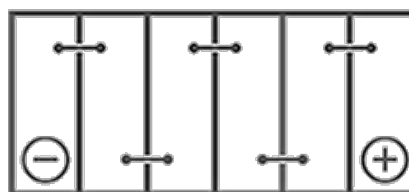
Batteria-Capacità:	63 Ah	Corrente prova a freddo, EN:	610 A
Tensione:	12 V	Dimensioni (L/L/A):	242/175/190
Dimensioni scatola batteria:	H5/LN2	Short Code:	D15
UK-Code:	027	ETN:	563400061
Peso batteria carica:	14,78 kg	Fissaggio della base:	B13

DISEGNI

B13



0



1



3

