



Veicoli con tecnologia Start-Stop e esigenze energetiche aumentate.

La VARTA Dynamic EFB è la scelta perfetta per i conducenti che apprezzano l'affidabilità. Progettata per veicoli con tecnologia Start-Stop e funzionalità elettroniche standard, offre maggiore potenza di avviamento per partenze sicure, supportata da una durata doppia rispetto a una batteria convenzionale. Prestazioni fluide e costanti ad ogni viaggio. Le batterie VARTA soddisfano tutti gli standard dei produttori di equipaggiamenti originali. Progettate in Germania, le batterie VARTA offrono prestazioni precise e affidabilità duratura.

VANTAGGIO CHIAVE DEL VEICOLO



Avvio Arresto

Le migliori prestazioni del sistema Start-Stop per il massimo risparmio di carburante – grazie alla possibilità di attivare il sistema Start-Stop con la massima frequenza possibile



2x ciclo di vita

Ciclo di vita 2 volte superiore rispetto a una batteria convenzionale



Prestazioni affidabili

Potenza affidabile per veicoli con sistemi Start-Stop base



Ricambio originale

Rispetta tutti i criteri OE del produttore di veicoli



Progettato in Germania

Progettato con precisione e competenza in Germania



Esente da manutenzione

Batteria esente da manutenzione, progettata per offrire prestazioni affidabili per il tuo veicolo.

DYNAMIC EFB

565500065K262

INFORMAZIONI TECNICHE

Batteria-Capacità: **65 Ah**

Corrente prova a
freddo, EN: **650 A**

Tensione: **12 V**

Dimensioni (L/L/A): **278/175/175**

Dimensioni scatola
batteria: **T6/LB3**

Short Code: **D54**

UK-Code: **100EFB**

ETN: **565500065**

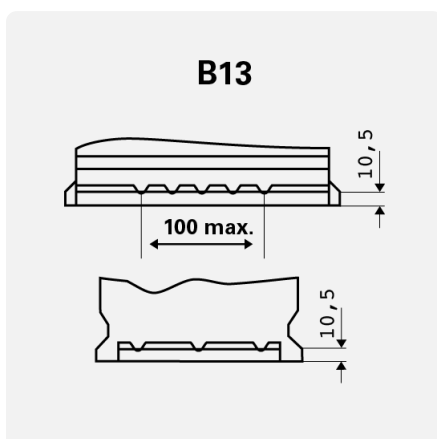
Peso batteria carica: **18,63 kg**

Fissaggio della
base: **B13**

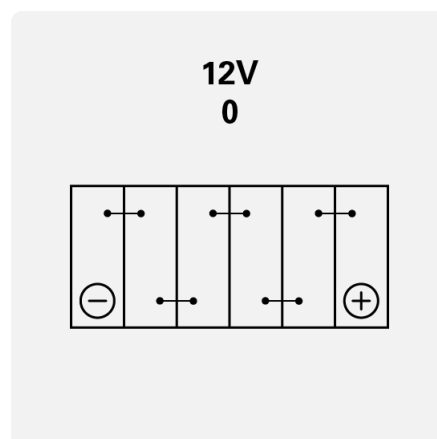
Disposizione: **0**

Tipi di terminali: **1**

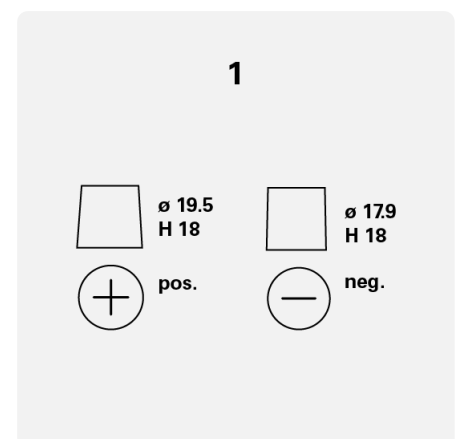
DISEGNI



Fissaggio della base



Disposizione



Tipi di terminali