



VANTAGGIO CHIAVE DEL VEICOLO



Tecnologia tedesca

Progettata in conformità ai massimi standard tedeschi



PowerFrame® brevettato

Griglia brevettata PowerFrame® per un'elevata potenza di avviamento, ricarica rapida ed elevata resistenza alla corrosione



Criteri originali

Soddisfa tutti i criteri originali del produttore automobilistico

SILVER DYNAMIC

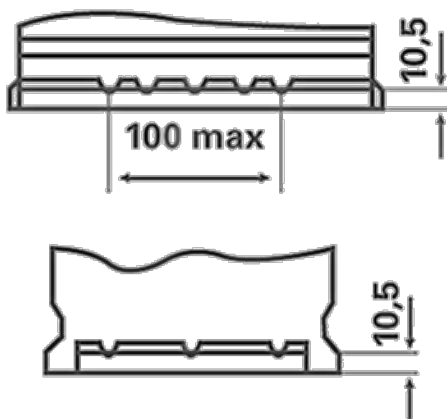
5852000803162

INFORMAZIONI TECNICHE

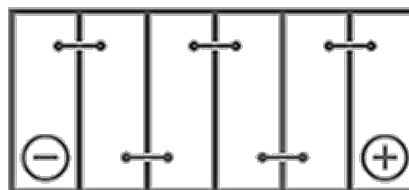
| | | | |
|------------------------------|-----------------|------------------------------|--------------------|
| Batteria-Capacità: | 85 Ah | Corrente prova a freddo, EN: | 800 A |
| Tensione: | 12 V | Dimensioni (L/L/A): | 315/175/175 |
| Dimensioni scatola batteria: | T7/LBN4 | Short Code: | F18 |
| UK-Code: | 110 | ETN: | 585200080 |
| Peso batteria carica: | 19,02 kg | Fissaggio della base: | B13 |

DISEGNI

B13



0



1



3

