



## VARTA Professional Dual Purpose

### Vantaggio chiave del veicolo

- Progettato per camper, roulotte e barche con un fabbisogno energetico inferiore, ideale per applicazioni di avviamento e servizio leggero

Per maggiori informazioni visita [varta-automotive.com](http://varta-automotive.com)

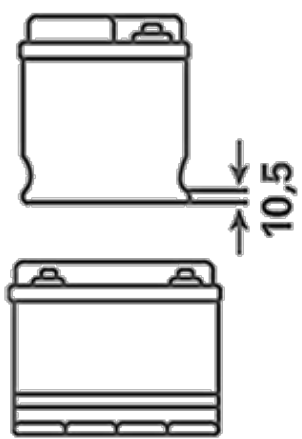
### INFORMAZIONI PER GLI ORDINI

Codice precedente:	820054080
Numero dell'articolo:	820054080B912
Codice breve:	LFS 105N
Codice a barre:	4016987146293
Codice UK:	
Confezione:	1
Quantità per bancale:	36

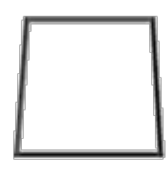
### INFORMAZIONI TECNICHE

Tensione [V]:	12	Base Hold-down:	B01
Batteria-Capacità [Ah]:	105	Disposizione:	9
Corrente prova a freddo, EN [A]:	800	Tipi di terminali:	1
Lunghezza [mm]:	330	Dimensioni scatola batteria:	GR31
Larghezza [mm]:	172	Peso batteria carica:	23,700
Altezza [mm]:	238		

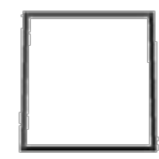
**B01**



**1**



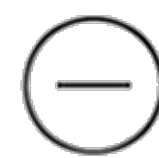
ø 19,5  
H 18



ø 17,9  
H 18



pos.



neg.