



**VOERTUIGSLEUTELVOORDEEL**



**Geschikt voor xEV**

Door veiligheid en betrouwbaarheid te garanderen voor alle eisen die nu en in de toekomst aan voertuigen worden gesteld



**Start Stopp**

Beste start-stop prestaties voor het zuinigste brandstofverbruik – om het start-stop-systeem zo vaak mogelijk te kunnen gebruiken



**Recycling**

90% gerecycled – 90% van een nieuw geproduceerde VARTAAGM-batterij bestaat uit gerecycled lood



**Originele onderdelen**

Originele reserveonderdelen zorgen ervoor dat de vervangende batterij van dezelfde kwaliteit is als de originele



**Gepatenteerd PowerFrame<sup>®</sup>**

Gepatenteerd PowerFrame<sup>®</sup> rooster voor betrouwbaar startvermogen, snel opladen en corrosiebestendig.

# SILVER DYNAMIC AGM

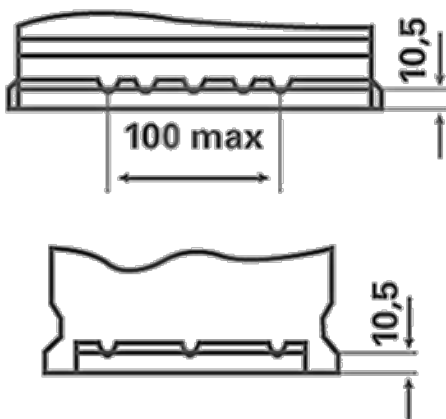
# 550901054J382

## TECHNISCHE INFORMATIE

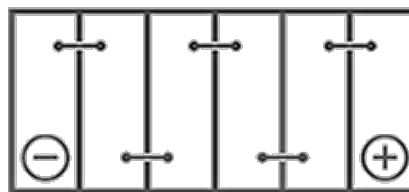
Batterij capaciteit:	<b>50 Ah</b>	Koudstartstroom EN:	<b>540 A</b>
Spanning:	<b>12 V</b>	Afmetingen (L/B/H):	<b>207/175/190</b>
Buitenafmetingen:	<b>H4/LN1</b>	Short Code:	<b>A9</b>
UK-Code:	<b>012AGM</b>	ETN:	<b>550901054</b>
Gewicht gevuld en geladen:	<b>kg</b>	Basis vasthouden:	<b>B13</b>

## SCHEMA'S

**B13**



**0**



**1**



**3**

