






VOERTUIGSLEUTELVOORDEEL

| | | |
|--|--|---|
|  | Geschikt voor xEV | Door veiligheid en betrouwbaarheid te garanderen voor alle eisen die nu en in de toekomst aan voertuigen worden gesteld |
|  | Start Stopp | Beste start-stop prestaties voor het zuinigste brandstofverbruik – om het start-stop-systeem zo vaak mogelijk te kunnen gebruiken |
|  | Recycling | 90% gerecycled – 90% van een nieuw geproduceerde VARTAAGM-batterij bestaat uit gerecycled lood |
|  | Originele onderdelen | Originele reserveonderdelen zorgen ervoor dat de vervangende batterij van dezelfde kwaliteit is als de originele |
|  | Gepatenteerd PowerFrame[®] | Gepatenteerd PowerFrame [®] rooster voor betrouwbaar startvermogen, snel opladen en corrosiebestendig. |

SILVER DYNAMIC AGM

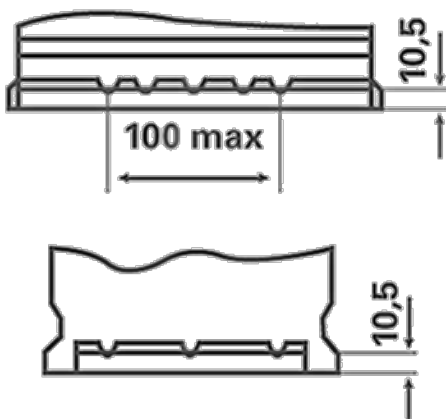
560901068J382

TECHNISCHE INFORMATIE

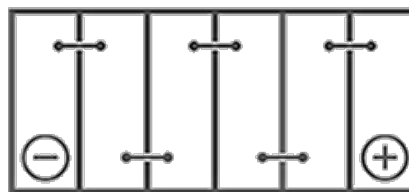
| | | | |
|----------------------------|----------------|---------------------|--------------------|
| Batterij capaciteit: | 60 Ah | Koudstartstroom EN: | 680 A |
| Spanning: | 12 V | Afmetingen (L/B/H): | 242/175/190 |
| Buitenafmetingen: | H5/LN2 | Short Code: | A8 |
| UK-Code: | 027AGM | ETN: | 560901068 |
| Gewicht gevuld en geladen: | 17,5 kg | Basis vasthouden: | B13 |

SCHEMA'S

B13



0



1



3

