



## Voertuigen met Start-Stop technologie en verhoogde energiebehoeften.

De VARTA Dynamic EFB is de perfecte keuze voor bestuurders die waarde hechten aan betrouwbaarheid. Ontworpen voor voertuigen met Start-Stop-technologie en standaard elektronische functies. Het levert extra startvermogen voor betrouwbaar starten, ondersteund door een levensduur die twee keer zo lang is als die van een conventionele accu. Vlotte, consistente prestaties bij elke rit. VARTA-accu's voldoen aan alle normen van OE-fabrikanten. Ontworpen in Duitsland leveren VARTA-accu's precisie prestaties en langdurige betrouwbaarheid.

## BELANGRIJKSTE KENMERKEN



### Start Stopp

Beste start-stop prestaties voor het zuinigste brandstofverbruik – om het start-stop-systeem zo vaak mogelijk te kunnen gebruiken



### 2x cyclus levensduur

2x cyclus levensduur vergeleken met een conventionele accu



### Betrouwbare prestaties

Betrouwbaar vermogen voor voertuigen met basis Start-Stop systemen



### Origineel reserveonderdeel

Voldoet aan alle OE-criteria van de fabrikant van voertuigen



### Engineered in Germany

Ontworpen met precisie en expertise in Duitsland



### Onderhoudsvrij

Onderhoudsvrije accu ontworpen om betrouwbare prestaties voor uw voertuig te leveren.

# DYNAMIC EFB

# 565500065K262

## TECHNISCHE INFORMATIE

Batterij capaciteit: **65 Ah**

Koudstartstroom  
EN: **650 A**

Spanning: **12 V**

Afmetingen (L/B/H): **278/175/175**

Buitenafmetingen: **T6/LB3**

Short Code: **D54**

UK-Code: **100EFB**

ETN: **565500065**

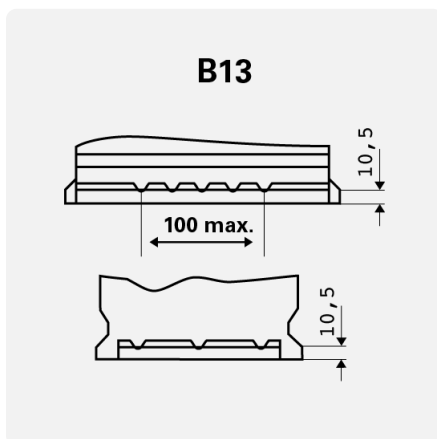
Gewicht gevuld en  
geladen: **18,63 kg**

Basis vasthouden: **B13**

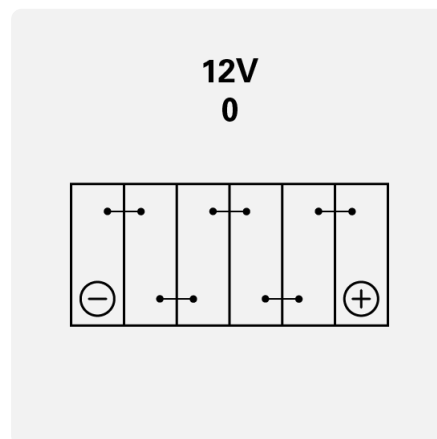
Polariteit: **0**

Soort klemmen: **1**

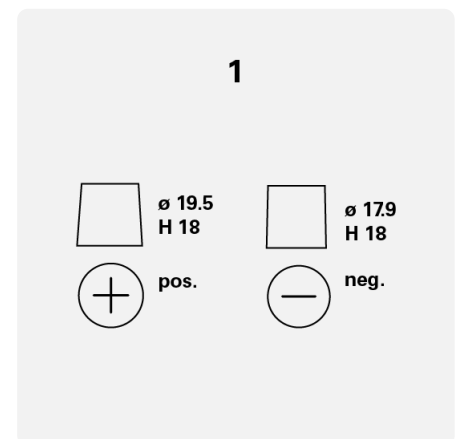
## SCHEMA'S



Basis vasthouden



Polariteit



Soort klemmen