






VOERTUIGSLEUTELVOORDEEL

	Geschikt voor xEV	Door veiligheid en betrouwbaarheid te garanderen voor alle eisen die nu en in de toekomst aan voertuigen worden gesteld
	Start Stopp	Beste start-stop prestaties voor het zuinigste brandstofverbruik – om het start-stop-systeem zo vaak mogelijk te kunnen gebruiken
	Recycling	90% gerecycled – 90% van een nieuw geproduceerde VARTAAGM-batterij bestaat uit gerecycled lood
	Originele onderdelen	Originele reserveonderdelen zorgen ervoor dat de vervangende batterij van dezelfde kwaliteit is als de originele
	Gepatenteerd PowerFrame[®]	Gepatenteerd PowerFrame [®] rooster voor betrouwbaar startvermogen, snel opladen en corrosiebestendig.

SILVER DYNAMIC AGM

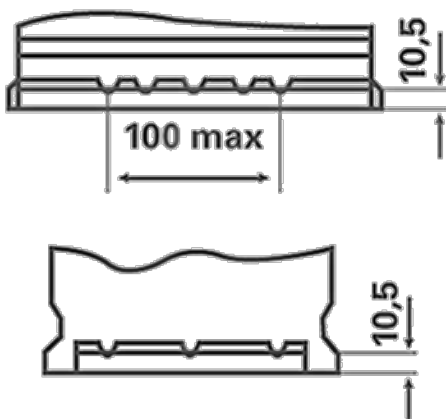
570901076J382

TECHNISCHE INFORMATIE

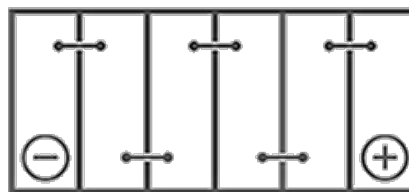
Batterij capaciteit:	70 Ah	Koudstartstroom EN:	760 A
Spanning:	12 V	Afmetingen (L/B/H):	278/175/190
Buitenafmetingen:	H6/LN3	Short Code:	A7
UK-Code:	096AGM	ETN:	570901076
Gewicht gevuld en geladen:	20,4 kg	Basis vasthouden:	B13

SCHEMA'S

B13



0



1



3

