



Conventionele voertuigen zonder Start-Stop technologie en met basis energiebehoeften.

Ervaar gemoedsrust met de VARTA Dynamic SLI, een onderhoudsvrije accu die ontworpen is voor betrouwbare prestaties. Gemaakt met bewezen technologie, biedt het langdurige energie en uitzonderlijke waarde, waardoor het de ideale keuze is voor conventionele voertuigen. VARTA accu's voldoen aan alle eisen van OE fabrikanten. Ontworpen in Duitsland, VARTA accu's leveren precisie prestaties en langdurige betrouwbaarheid.

BELANGRIJKSTE KENMERKEN



Betrouwbaar vermogen

Betrouwbaar vermogen voor voertuigen met standaard uitrusting en zonder Start-Stop systeem



Origineel reserveonderdeel

Voldoet aan alle OE-criteria van de fabrikant van voertuigen



Engineered in Germany

Ontworpen met precisie en expertise in Duitsland



Onderhoudsvrij

Onderhoudsvrije accu ontworpen om betrouwbare prestaties voor uw voertuig te leveren.

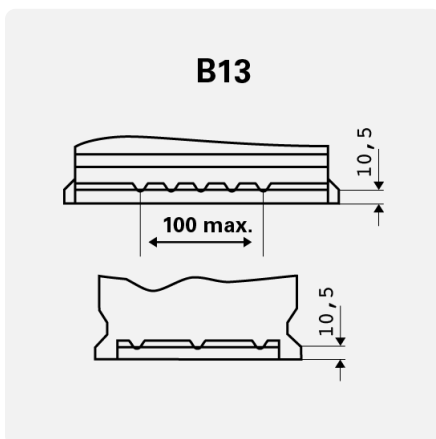
DYNAMIC SLI

580400074K262

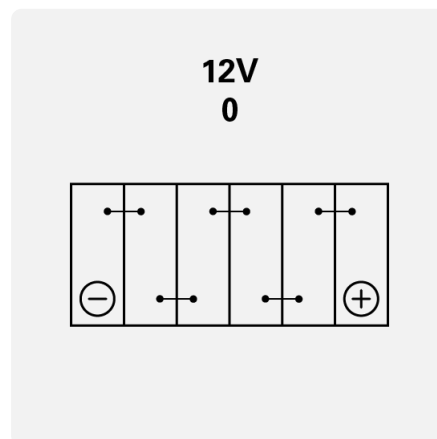
TECHNISCHE INFORMATIE

Batterij capaciteit:	80 Ah	Koudstartstroom EN:	740 A
Spanning:	12 V	Afmetingen (L/B/H):	315/175/190
Buitenafmetingen:	H7/L4	Short Code:	F16
UK-Code:	115	ETN:	580400074
Gewicht gevuld en geladen:	19,1 kg	Basis vasthouden:	B13
Polariteit:	0	Soort klemmen:	1

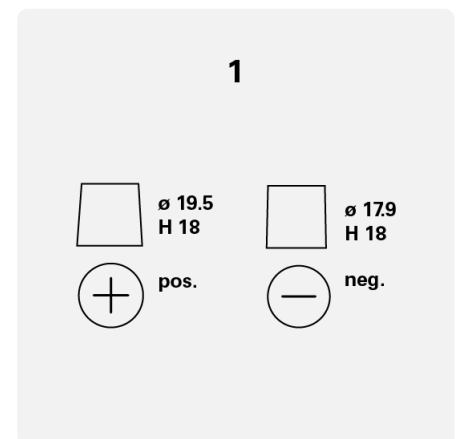
SCHEMA'S



Basis vasthouden



Polariteit



Soort klemmen