



## VARTA BLUE dynamic EFB

### Voertuig sleutelvoordeel



Klaar voor instap start-stop-systemen.



Ontworpen volgens de hoogste Duitse normen.



Gepatenteerd PowerFrame® rooster voor betrouwbaar startvermogen, snel opladen en corrosiebestendig.



Voldoet aan alle originele criteria van de autofabrikant

Voor meer informatie bezoek [varta-automotive.com](http://varta-automotive.com)

### BESTELINFORMATIE

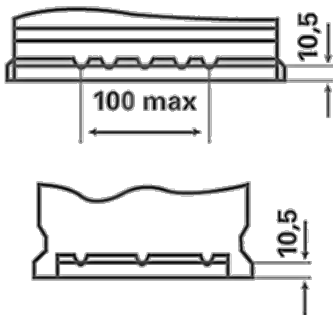
Europees Type Nr. (ETN):	580500080
Artikelnummer:	580500080D842
Kort nr.:	N80
Streepjescode:	4016987152324
UK code:	115EFB
Verpakkingseenheid:	1
Aantal per pallet:	42

### TECHNISCHE INFORMATIE

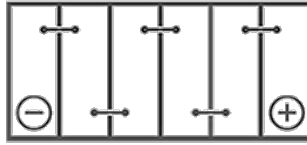
Spanning [V]:	12	Base Hold-down:	B13
Batterij capaciteit [Ah]:	80	Lay-out:	0
Koudstartstroom EN [A]:	800	Terminal-types:	1
Lengte [mm]:	315	Buitenafmetingen:	H7/LN4
Breedte [mm]:	175	Gewicht gevuld en geladen:	21,68
Hoogte [mm]:	190		

# SCHEMA'S

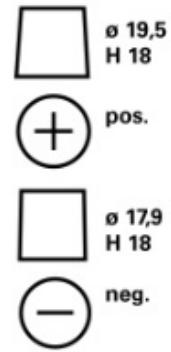
**B13**



**0**



**1**



**3**

