



VARTA BLUE dynamic EFB

Voertuig sleutelvoordeel



Klaar voor instap start-stop-systemen.



Ontworpen volgens de hoogste Duitse normen.



Gepatenteerd PowerFrame® rooster voor betrouwbaar startvermogen, snel opladen en corrosiebestendig.



Voldoet aan alle originele criteria van de autofabrikant

Voor meer informatie bezoek varta-automotive.com

BESTELINFORMATIE

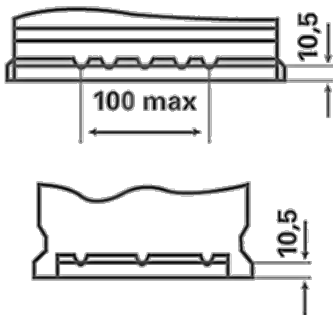
| | |
|--------------------------|---------------|
| Europees Type Nr. (ETN): | 595500085 |
| Artikelnummer: | 595500085D842 |
| Kort nr.: | N95 |
| Streepjescode: | 4016987152331 |
| UK code: | 019EFB |
| Verpakkingseenheid: | 1 |
| Aantal per pallet: | 36 |

TECHNISCHE INFORMATIE

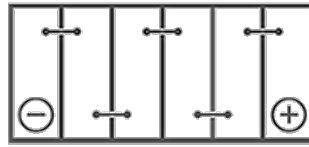
| | | | |
|---------------------------|-----|----------------------------|--------|
| Spanning [V]: | 12 | Base Hold-down: | B13 |
| Batterij capaciteit [Ah]: | 95 | Lay-out: | 0 |
| Koudstartstroom EN [A]: | 850 | Terminal-types: | 1 |
| Lengte [mm]: | 353 | Buitenafmetingen: | H8/LN5 |
| Breedte [mm]: | 175 | Gewicht gevuld en geladen: | 24,49 |
| Hoogte [mm]: | 190 | | |

SCHEMA'S

B13



0



1



3

