






## VOERTUIGSLEUTELVOORDEEL

	<b>Geschikt voor xEV</b>	Door veiligheid en betrouwbaarheid te garanderen voor alle eisen die nu en in de toekomst aan voertuigen worden gesteld
	<b>Start Stopp</b>	Beste start-stop prestaties voor het zuinigste brandstofverbruik – om het start-stop-systeem zo vaak mogelijk te kunnen gebruiken
	<b>Recycling</b>	90% gerecycled – 90% van een nieuw geproduceerde VARTAAGM-batterij bestaat uit gerecycled lood
	<b>Originele onderdelen</b>	Originele reserveonderdelen zorgen ervoor dat de vervangende batterij van dezelfde kwaliteit is als de originele
	<b>Gepatenteerd PowerFrame<sup>®</sup></b>	Gepatenteerd PowerFrame <sup>®</sup> rooster voor betrouwbaar startvermogen, snel opladen en corrosiebestendig.

# SILVER DYNAMIC AGM

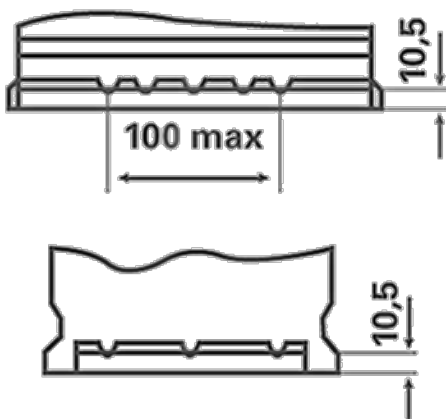
# 595901085J382

## TECHNISCHE INFORMATIE

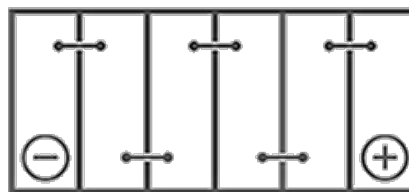
Batterij capaciteit:	<b>95 Ah</b>	Koudstartstroom EN:	<b>850 A</b>
Spanning:	<b>12 V</b>	Afmetingen (L/B/H):	<b>353/175/190</b>
Buitenafmetingen:	<b>H8/LN5</b>	Short Code:	<b>A5</b>
UK-Code:	<b>019AGM</b>	ETN:	<b>595901085</b>
Gewicht gevuld en geladen:	<b>26,4 kg</b>	Basis vasthouden:	<b>B13</b>

## SCHEMA'S

**B13**



**0**



**1**



**3**

