



**Voor campers, caravans en boten met hoge energiebehoefte.**

De Professional AGM-accu is ontworpen om off-grid avonturen van stroom te voorzien en levert uitzonderlijke kracht en betrouwbaarheid gedurende langere periodes. Een accu die lang mee kan en de vrijheid biedt om verder te verkennen en langer te verblijven. Ontworpen in Duitsland, leveren VARTA-accu's precisie prestaties en langdurige betrouwbaarheid.

**BELANGRIJKSTE KENMERKEN**



**Tot 6 keer cyclus levensduur**

Tot 6x cyclus levensduur vergeleken met een conventionele accu



**Dubbelgebruik-vermogen**

Ideaal voor toepassingen met dubbel vermogen (starten en algemene energievoorziening)



**Engineered in Germany**

Ontworpen met precisie en expertise in Duitsland



**Gemaakt in Duitsland**

Hoge kwaliteit, productie van wereldklasse



**Onderhoudsvrij**

Onderhoudsvrije accu ontworpen om betrouwbare prestaties voor uw voertuig te leveren.

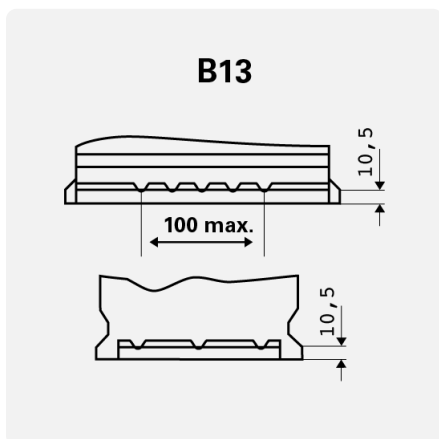
# PROFESSIONAL AGM

# 840060068K312

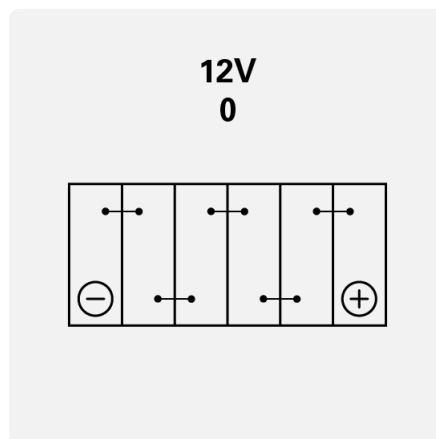
## TECHNISCHE INFORMATIE

Batterij capaciteit:	<b>60 Ah</b>	Koudstartstroom EN:	<b>680 A</b>
Spanning:	<b>12 V</b>	Afmetingen (L/B/H):	<b>242/175/190</b>
Buitenafmetingen:	<b>H5/L2</b>	Short Code:	<b>LA60</b>
UK-Code:	<b>027AGM</b>	ETN:	<b>840060068</b>
Gewicht gevuld en geladen:	<b>17,3 kg</b>	Basis vasthouden:	<b>B13</b>
Polariteit:	<b>0</b>	Soort klemmen:	<b>1</b>

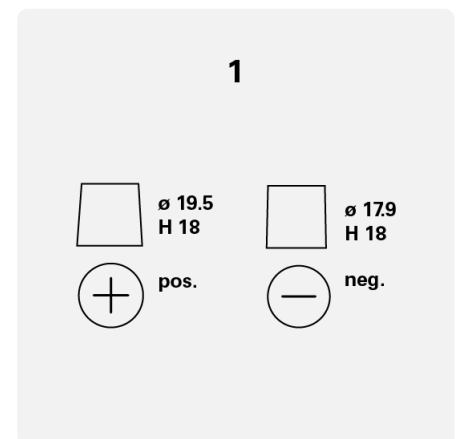
## SCHEMA'S



Basis vasthouden



Polariteit



Soort klemmen