



FORDELEN MED NØKKELEN



Tysk ingeniørkunst

Konstruert etter de høyeste tyske standarder.



Patentert PowerFrame®

Patentert PowerFrame® gitter for pålitelig startkraft, rask oppladning og korrosjonsbestandighet.



Opprinnelig kriterium

Tåler høy utladingshastighet

SILVER DYNAMIC

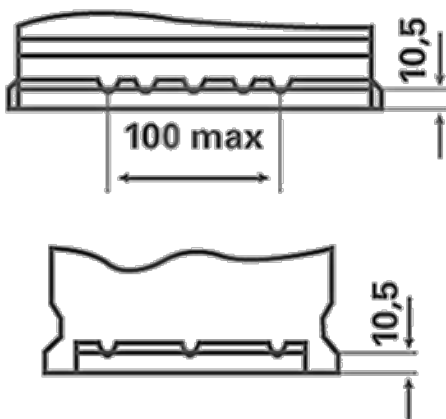
5524010523162

TEKNISK INFORMASJON

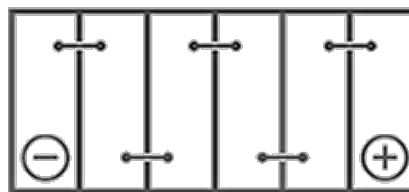
Batterikapasitet:	52 Ah	Kaldstartstrøm EN:	520 A
Spenning:	12 V	Dimensjoner (L/B/H):	207/175/175
Størrelse på hus:	T4/LBN1	Short Code:	C6
UK-Code:	063	ETN:	552401052
Vekt [tomt]:	11,97 kg	Base hold-down:	B13

TEGNINGER

B13



0



1



3

