



FORDELEN MED NØKKELEN



Tysk ingeniørkunst

Konstruert etter de høyeste tyske standarder.



Patentert PowerFrame[®]

Patentert PowerFrame[®] gitter for pålitelig startkraft, rask oppladning og korrosjonsbestandighet.



Opprinnelig kriterium

Tåler høy utladingshastighet

SILVER DYNAMIC

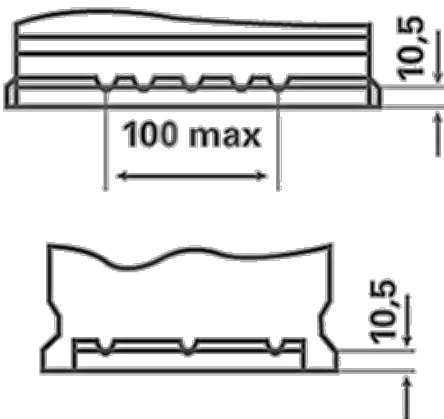
5544000533162

TEKNISK INFORMASJON

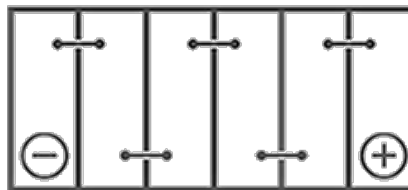
Batterikapasitet:	54 Ah	Kaldstartstrøm EN:	530 A
Spenning:	12 V	Dimensjoner (L/B/H):	207/175/190
Størrelse på hus:	H4/LN1	Short Code:	C30
UK-Code:	012	ETN:	554400053
Vekt [tomt]:	12,38 kg	Base hold-down:	B13

TEGNINGER

B13



0



1



3

