



FORDELEN MED NØKKELEN



Tysk ingeniørkunst

Konstruert etter de høyeste tyske standarder.



Patentert PowerFrame®

Patentert PowerFrame® gitter for pålitelig startkraft, rask oppladning og korrosjonsbestandighet.



Opprinnelig kriterium

Tåler høy utladingshastighet

SILVER DYNAMIC

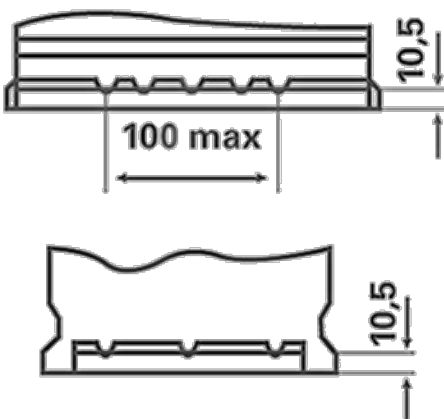
5614000603162

TEKNISK INFORMASJON

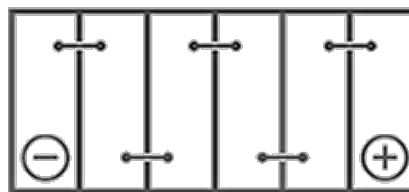
Batterikapasitet:	61 Ah	Kaldstartstrøm EN:	600 A
Spenning:	12 V	Dimensjoner (L/B/H):	242/175/175
Størrelse på hus:	T5/LBN2	Short Code:	D21
UK-Code:	075	ETN:	561400060
Vekt [tomt]:	14,34 kg	Base hold-down:	B13

TEGNINGER

B13



0



1



3

