



**FORDELEN MED NØKKELEN**



**Tysk ingeniørkunst**

Konstruert etter de høyeste tyske standarder.



**Patentert PowerFrame<sup>®</sup>**

Patentert PowerFrame<sup>®</sup> gitter for pålitelig startkraft, rask oppladning og korrosjonsbestandighet.



**Opprinnelig kriterium**

Tåler høy utladingshastighet

# SILVER DYNAMIC

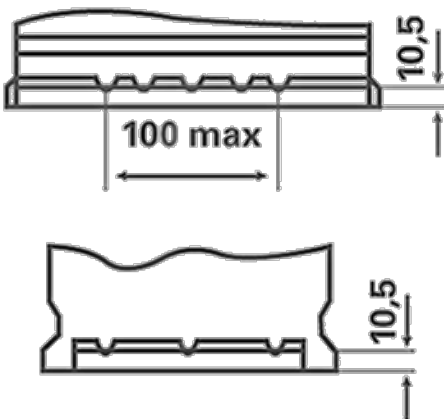
5634000613162

## TEKNISK INFORMASJON

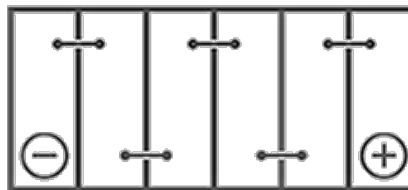
Batterikapasitet:	<b>63 Ah</b>	Kaldstartstrøm EN:	<b>610 A</b>
Spenning:	<b>12 V</b>	Dimensjoner (L/B/H):	<b>242/175/190</b>
Størrelse på hus:	<b>H5/LN2</b>	Short Code:	<b>D15</b>
UK-Code:	<b>027</b>	ETN:	<b>563400061</b>
Vekt [tomt]:	<b>14,78 kg</b>	Base hold-down:	<b>B13</b>

## TEGNINGER

**B13**



**0**



**1**



**3**

