



FORDELEN MED NØKKELEN



Tysk ingeniørkunst

Konstruert etter de høyeste tyske standarder.



Patentert PowerFrame[®]

Patentert PowerFrame[®] gitter for pålitelig startkraft, rask oppladning og korrosjonsbestandighet.



Opprinnelig kriterium

Tåler høy utladingshastighet

SILVER DYNAMIC

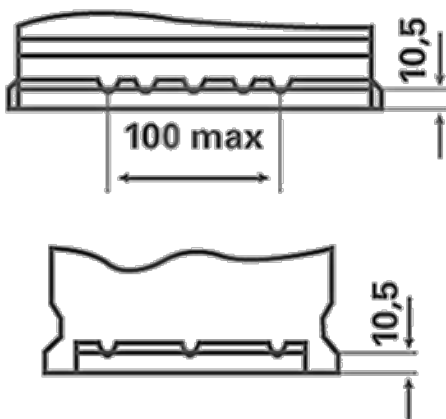
5744020753162

TEKNISK INFORMASJON

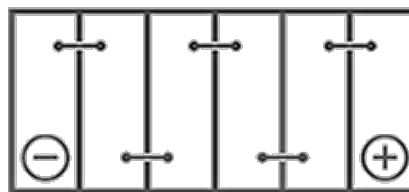
Batterikapasitet:	74 Ah	Kaldstartstrøm EN:	750 A
Spenning:	12 V	Dimensjoner (L/B/H):	278/175/175
Størrelse på hus:	T6/LBN3	Short Code:	E38
UK-Code:	100	ETN:	574402075
Vekt [tomt]:	17,11 kg	Base hold-down:	B13

TEGNINGER

B13



0



1



3

