



FORDELEN MED NØKKELEN



Tysk ingeniørkunst

Konstruert etter de høyeste tyske standarder.



Patentert PowerFrame®

Patentert PowerFrame® gitter for pålitelig startkraft, rask oppladning og korrosjonsbestandighet.



Opprinnelig kriterium

Tåler høy utladingshastighet

SILVER DYNAMIC

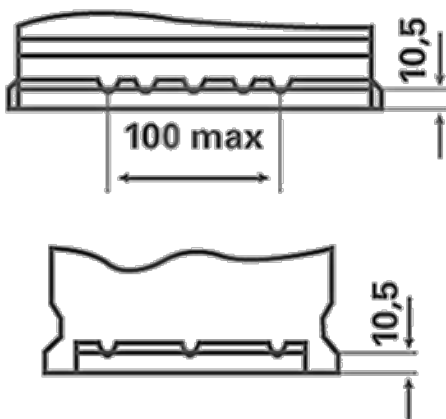
5774000783162

TEKNISK INFORMASJON

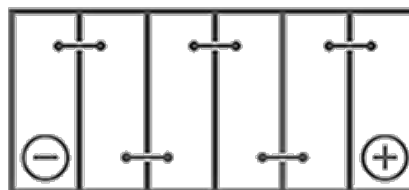
Batterikapasitet:	77 Ah	Kaldstartstrøm EN:	780 A
Spenning:	12 V	Dimensjoner (L/B/H):	278/175/190
Størrelse på hus:	H6/LN3	Short Code:	E44
UK-Code:	096	ETN:	577400078
Vekt [tomt]:	17,94 kg	Base hold-down:	B13

TEGNINGER

B13



0



1



3

