



FORDELEN MED NØKKELEN



Tysk ingeniørkunst

Konstruert etter de høyeste tyske standarder.



Patentert PowerFrame®

Patentert PowerFrame® gitter for pålitelig startkraft, rask oppladning og korrosjonsbestandighet.



Opprinnelig kriterium

Tåler høy utladingshastighet

SILVER DYNAMIC

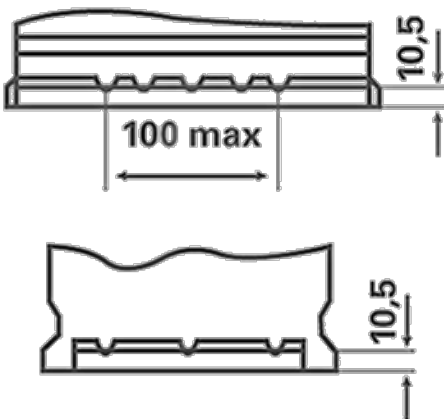
5852000803162

TEKNISK INFORMASJON

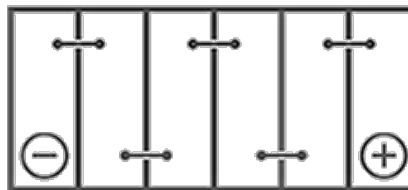
Batterikapasitet:	85 Ah	Kaldstartstrøm EN:	800 A
Spenning:	12 V	Dimensjoner (L/B/H):	315/175/175
Størrelse på hus:	T7/LBN4	Short Code:	F18
UK-Code:	110	ETN:	585200080
Vekt [tomt]:	19,02 kg	Base hold-down:	B13

TEGNINGER

B13



0



1



3

