



FORDELEN MED NØKKELEN



Tysk ingeniørkunst

Konstruert etter de høyeste tyske standarder.



Patentert PowerFrame[®]

Patentert PowerFrame[®] gitter for pålitelig startkraft, rask oppladning og korrosjonsbestandighet.



Opprinnelig kriterium

Tåler høy utladingshastighet

SILVER DYNAMIC

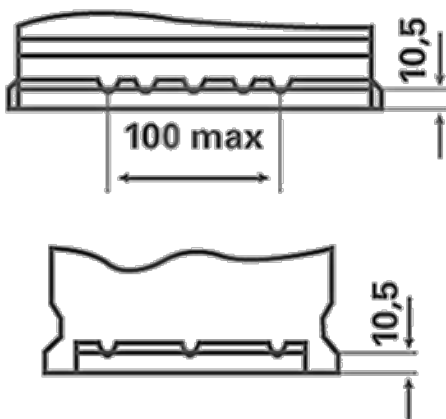
5854000803162

TEKNISK INFORMASJON

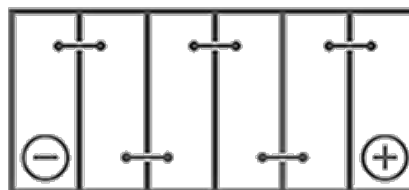
Batterikapasitet:	85 Ah	Kaldstartstrøm EN:	800 A
Spenning:	12 V	Dimensjoner (L/B/H):	315/175/190
Størrelse på hus:	H7/LN4	Short Code:	F19
UK-Code:	115	ETN:	585400080
Vekt [tomt]:	19,76 kg	Base hold-down:	B13

TEGNINGER

B13



0



1



3

