



**FORDELEN MED NØKKELEN**



**Tysk ingeniørkunst**

Konstruert etter de høyeste tyske standarder.



**Patentert PowerFrame®**

Patentert PowerFrame® gitter for pålitelig startkraft, rask oppladning og korrosjonsbestandighet.



**Opprinnelig kriterium**

Tåler høy utladingshastighet

# SILVER DYNAMIC

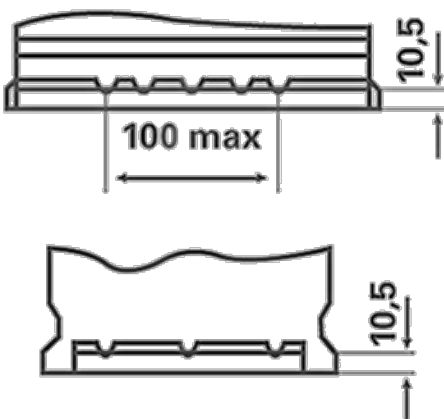
6004020833162

## TEKNISK INFORMASJON

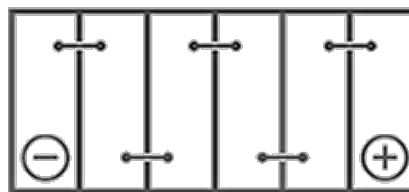
Batterikapasitet:	<b>100 Ah</b>	Kaldstartstrøm EN:	<b>830 A</b>
Spenning:	<b>12 V</b>	Dimensjoner (L/B/H):	<b>353/175/190</b>
Størrelse på hus:	<b>H8/LN5</b>	Short Code:	<b>H3</b>
UK-Code:	<b>019</b>	ETN:	<b>600402083</b>
Vekt [tomt]:	<b>21,92 kg</b>	Base hold-down:	<b>B13</b>

## TEGNINGER

**B13**



**0**



**1**



**3**

