



Pojazdy konwencjonalne bez systemu start-stop i z podstawowym zapotrzebowaniem energetycznym.

VARTA Dynamic SLI to akumulator bezobsługowy. Zapewnia najwyższą wydajność. Wyprodukowany z wykorzystaniem sprawdzonej technologii, oferuje długotrwałą moc i niezawodność, co czyni go idealnym wyborem dla pojazdów konwencjonalnych.

KLUCZOWE KORZYŚCI DLA POJAZDU



Niezawodna moc

Moc dla pojazdów ze standardowym wyposażeniem i bez systemu Start-Stop



Oryginalna część zamienna

Spełnia wszystkie kryteria OE producentów pojazdów



Zaprojektowany w Niemczech

Precyzyjnie zaprojektowany w Niemczech



Bezobsługowe

Akumulator bezobsługowy

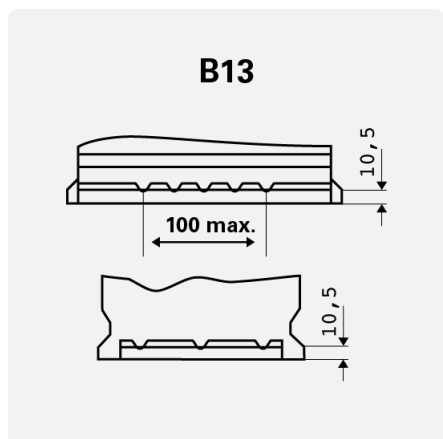
DYNAMIC SLI

585200080K262

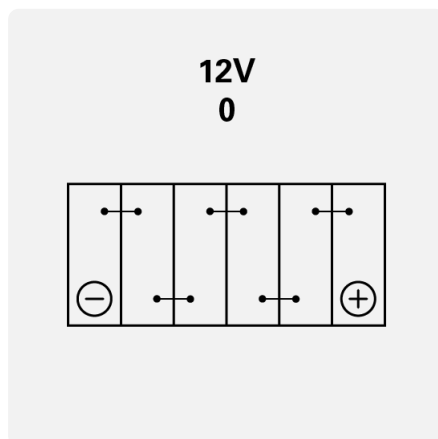
INFORMACJE TECHNICZNE

Pojemność akumulatora:	85 Ah	Prąd rozruchu wg EN:	800 A
Napięcie:	12 V	Wymiary (dł./szer./wys.):	315/175/175
Skrzynka:	T7/LB4	Short Code:	F18
UK-Code:	110	ETN:	585200080
Waga:	19,02 kg	Docisk podstawy:	B13
Układ biegunów:	0	Typ biegunów:	1

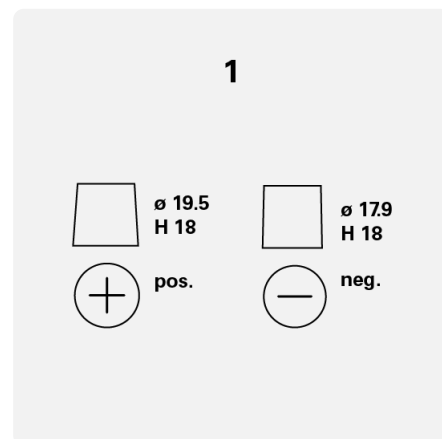
RYSUNKI



Docisk podstawy



Układ biegunów



Typ biegunów