



## VARTA BLUE dynamic

### Principais benefícios da bateria



Desenvolvida segundo os mais elevados padrões alemães.



Para uma potência de arranque fiável, carregamento rápido e resistência à corrosão.



Bateria fabricada de acordo com os padrões e especificações do fabricante original (OE)

Para mais informações visite [varta-automotive.pt](http://varta-automotive.pt)

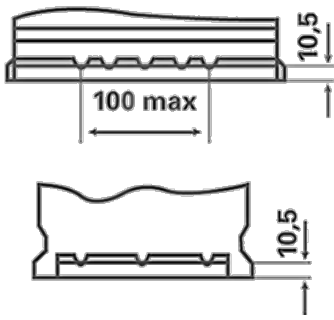
### INFORMAÇÃO DA ORDEM DE COMPRA

Código Europeu (ETN):	552400047
Nº artigo:	5524000473132
Referência Comercial:	C22
Código de barras:	4016987119488
Referência UK:	012
Unidades por embalagem:	1
Palete ou caixa:	72

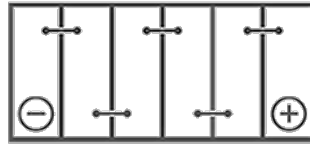
### INFORMAÇÕES TÉCNICAS

Tensão [V]:	12	Base Hold-down:	B13
Capacidade da bateria [Ah]:	52	Layout:	0
Corrente de ensaio a frio EN [A]:	470	Tipos de terminais:	1
Comprimento [mm]:	207	Tamanho da caixa:	H4/LN1
Largura [mm]:	175	Peso (sem líquido):	12,40
Altura [mm]:	190		

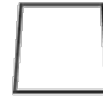
**B13**



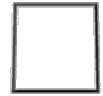
**0**



**1**



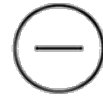
ø 19,5  
H 18



ø 17,9  
H 18



pos.



neg.