



## VARTA BLUE dynamic

### Principais benefícios da bateria



Desenvolvida segundo os mais elevados padrões alemães.



Para uma potência de arranque fiável, carregamento rápido e resistência à corrosão.



Bateria fabricada de acordo com os padrões e especificações do fabricante original (OE)

Para mais informações visite [varta-automotive.pt](http://varta-automotive.pt)

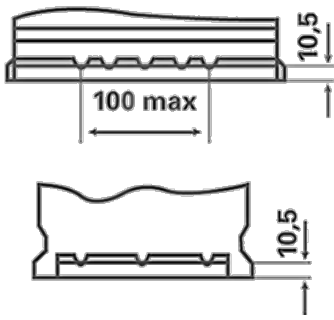
### INFORMAÇÃO DA ORDEM DE COMPRA

<b>Código Europeu (ETN):</b>	560409054
<b>Nº artigo:</b>	5604090543132
<b>Referência Comercial:</b>	D59
<b>Código de barras:</b>	4016987119525
<b>Referência UK:</b>	075
<b>Unidades por embalagem:</b>	1
<b>Palete ou caixa:</b>	63

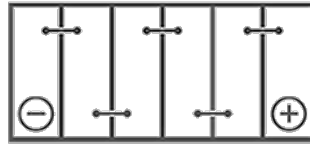
### INFORMAÇÕES TÉCNICAS

<b>Tensão [V]:</b>	12	<b>Base Hold-down:</b>	B13
<b>Capacidade da bateria [Ah]:</b>	60	<b>Layout:</b>	0
<b>Corrente de ensaio a frio EN [A]:</b>	540	<b>Tipos de terminais:</b>	1
<b>Comprimento [mm]:</b>	242	<b>Tamanho da caixa:</b>	T5/LBN2
<b>Largura [mm]:</b>	175	<b>Peso (sem líquido):</b>	13,89
<b>Altura [mm]:</b>	175		

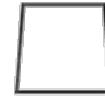
**B13**



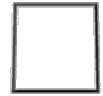
**0**



**1**



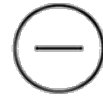
ø 19,5  
H 18



ø 17,9  
H 18



pos.



neg.