







PRINCIPAIS BENEFÍCIOS DA BATERIA

	Start Stop	Preparada para sistemas start-stop básicos.
	Engenharia alemã	Desenvolvida segundo os mais elevados padrões alemães.
	PowerFrame[®] patenteada	Para uma potência de arranque fiável, carregamento rápido e resistência à corrosão.
	Critérios originais	Bateria fabricada de acordo com os padrões e especificações do fabricante original (OE)

BLUE DYNAMIC EFB

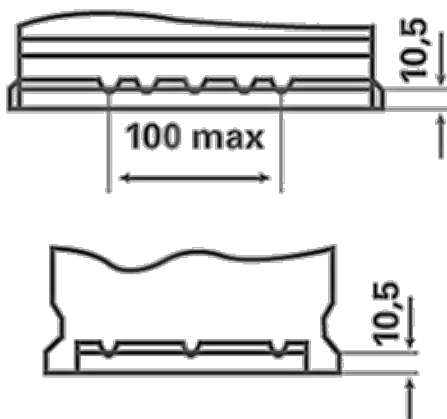
595500085D842

INFORMAÇÕES TÉCNICAS

Capacidade da bateria:	95 Ah	Corrente de ensaio a frio EN:	850 A
Tensão:	12 V	Dimensões (C/L/A):	353/175/190
Tamanho da caixa:	H8/LN5	Short Code:	N95
UK-Code:	019EFB	ETN:	595500085
Peso (sem líquido):	24,49 kg	Retenção da base:	B13

DESENHOS

B13



0



1



3

