



VARTA ProMotive HD

Principais benefícios da bateria

- Concebidas na Alemanha, as baterias VARTA proporcionam um desempenho de precisão e fiabilidade duradoura
- Para uma potência de arranque fiável, carregamento rápido e resistência à corrosão.
- Cumpre todos os critérios originais do fabricante de veículos comerciais

Para mais informações visite varta-automotive.pt

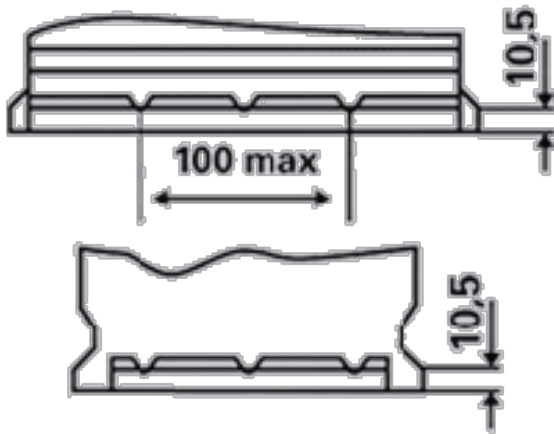
INFORMAÇÃO DA ORDEM DE COMPRA

Código Europeu (ETN):	690034120
Nº artigo:	690034120A742
Referência Comercial:	L3
Código de barras:	4016987145555
Referência UK:	
Unidades por embalagem:	1

INFORMAÇÕES TÉCNICAS

Tensão [V]:	12	Base Hold-down:	B03
Capacidade da bateria [Ah]:	190	Layout:	3
Corrente de ensaio a frio EN [A]:	1200	Tipos de terminais:	1
Comprimento [mm]:	513	Tamanho da caixa:	B
Largura [mm]:	223	Peso (sem líquido):	45,73
Altura [mm]:	223		

B03



3

