



Para autocaravanas, caravanas e embarcações com altas necessidades energéticas.

A bateria Professional AGM foi concebida para impulsionar as tuas aventuras, proporcionando potência e fiabilidade excecionais durante períodos prolongados. Uma bateria que acompanha o teu ritmo, permitindo explorar mais e aproveitar ao máximo o tempo. Fabricadas na Alemanha, as baterias VARTA garantem um desempenho preciso e uma fiabilidade duradoura.

PRINCIPAIS BENEFÍCIOS DA BATERIA



Até 6x Ciclo de vida

Até 6x Ciclo de vida em comparação com uma bateria convencional.



Energia de propósito duplo

Ideal para aplicações de dupla potência (arranque e fornecimento geral de energia).



Projetada na Alemanha

Desenvolvida com precisão e excelência na Alemanha.



Fabricada na Alemanha

Qualidade superior e fabrico de referência na sua categoria.



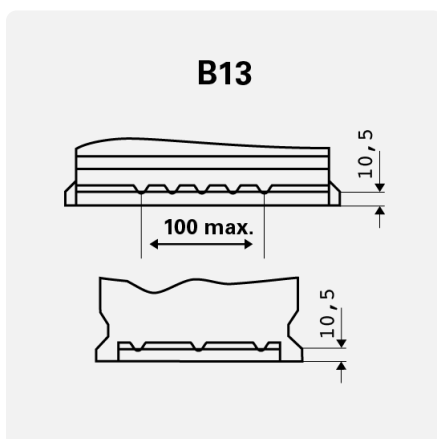
Sem manutenção

Bateria isenta de manutenção concebida para proporcionar um desempenho fiável.

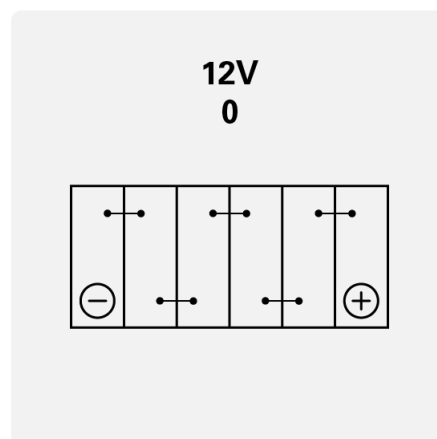
INFORMAÇÕES TÉCNICAS

Capacidade da bateria:	60 Ah	Corrente de ensaio a frio EN:	680 A
Tensão:	12 V	Dimensões (C/L/A):	242/175/190
Tamanho da caixa:	H5/L2	Short Code:	LA60
UK-Code:	027AGM	ETN:	840060068
Peso (sem líquido):	17,3 kg	Retenção da base:	B13
Polaridade:	0	Tipos de terminais:	1

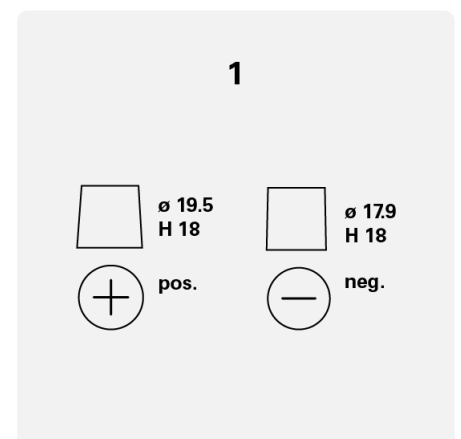
DESENHOS



Retenção da base



Polaridade



Tipos de terminais