



BENEFICIUL CHEII VEHICULULUI



Tehnologie germană

Proiectată la cele mai ridicate standarde germane.



PowerFrame[®] patentat

Tehnologia grilei PowerFrame[®] este patentată pentru o putere de pornire sigură, pentru o reîncărcare rapidă și pentru rezistență la coroziune.



Criteria originale

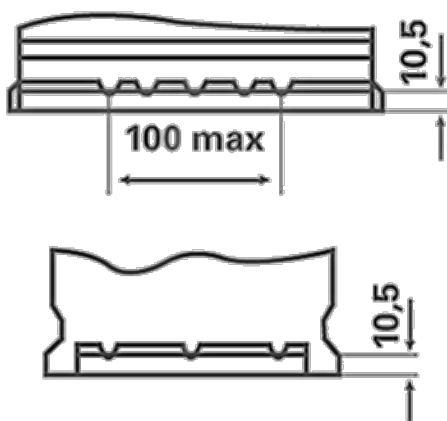
Capabilitate de descărcare adâncă ridicată

INFORMAȚII TEHNICE

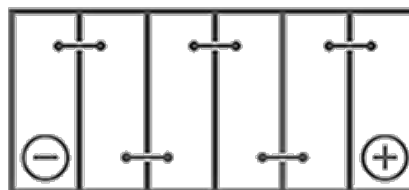
Acumulator:	61 Ah	Curent electric test-la-rece, EN:	600 A
Tensiune:	12 V	Dimensiuni (L/l/h):	242/175/175
Dimensiunea carcasei:	T5/LBN2	Short Code:	D21
UK-Code:	075	ETN:	561400060
Greutatea (gol):	14,34 kg	Menținerea bazei:	B13

DESENE TEHNICE

B13



0



1



3

