



BENEFICIUL CHEII VEHICULULUI



Start Stop

Pregătită pentru sistemele Start-Stop de bază.



Tehnologie germană

Proiectată la cele mai ridicate standarde germane.



PowerFrame[®] patentat

Tehnologia grilei PowerFrame[®] este patentată pentru o putere de pornire sigură, pentru o reîncărcare rapidă și pentru rezistență la coroziune.



Criterii originale

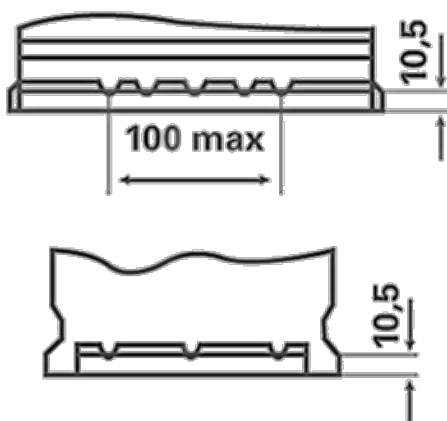
Capabilitate de descărcare adâncă ridicată

INFORMAȚII TEHNICE

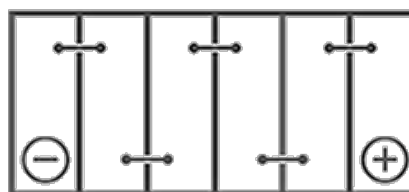
Acumulator:	65 Ah	Curent electric test-la-rece, EN:	650 A
Tensiune:	12 V	Dimensiuni (L/l/h):	278/175/175
Dimensiunea carcasei:	T6/LBN3	Short Code:	D54
UK-Code:	100EFB	ETN:	565500065
Greutatea (gol):	18,63 kg	Menținerea bazei:	B13

DESENE TEHNICE

B13



0



1



3

