



Pentru ambarcațiuni mici cu motoare integrate și atașate

Bateria Professional SLI este alegerea optimă pentru toate aventurile marine. Construită pentru o putere de pornire superioară și performanță excepțională, este alegerea ideală pentru o gamă largă de ambarcațiuni, de la bărci gonflabile la bărci mari cu carenă robustă. Proiectate în Germania, bateriile VARTA oferă performanță de precizie și fiabilitate de lungă durată.

BENEFICIUL CHEII VEHICULULUI



Performanțe excepționale de pornire la rece

Oferă performanțe remarcabile chiar și în cele mai dificile condiții de pornire la rece



Sursă de energie fiabilă

Putere de pornire de încredere pentru ambarcațiuni mici cu motoare integrate și atașate.



Proiectat în Germania

Proiectat cu precizie și expertiză în Germania.



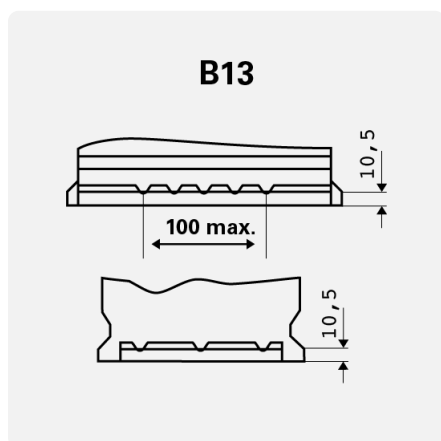
Fără întreținere

Baterie fără întreținere, concepută pentru a oferi performanțe fiabile pentru vehiculul dvs.

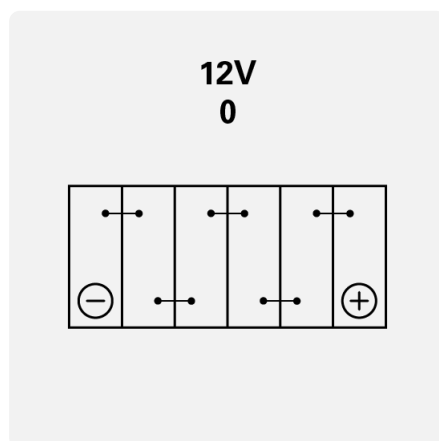
INFORMAȚII TEHNICE

Acumulator:	52 Ah	Curent electric test-la-rece, EN:	470 A
Tensiune:	12 V	Dimensiuni (L/l/h):	207/175/190
Dimensiunea carcasei:	H4/L1	Short Code:	LFS52
UK-Code:	012	ETN:	930052047
Greutatea (gol):	12,02 kg	Menținerea bazei:	B13
Aspect:	0	Tipuri de terminale:	1

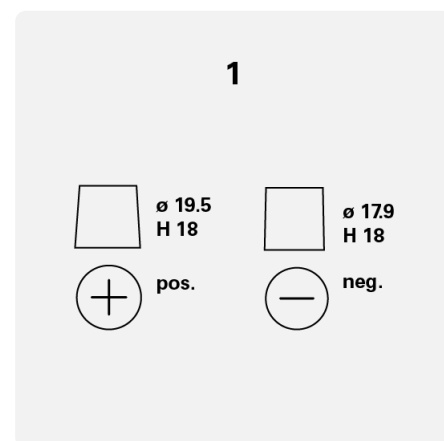
DESENE TEHNICE



Menținerea bazei



Aspect



Tipuri de terminale