



## Vozila s tehnologijo Start-Stop in električna vozila z naprednimi energijskimi potrebami.

VARTA Dynamic AGM zagotavlja vrhunsko zmogljivost s trikrat daljšo življenjsko dobo kot konvencionalni akumulatorji. To je najboljša zmogljivost za vozila z najvišjimi energetskimi zahtevami, vključno z vozili s funkcijo Start-Stop ali najnovejšimi električnimi vozili. Akumulatorji VARTA izpolnjujejo vse standarde proizvajalcev OE. Proizvedeno v Nemčiji, akumulatorji VARTA zagotavljajo natančno delovanje in dolgotrajno zanesljivost.

## KLJUČNA PREDNOST VOZILA



### xEV ready

Zagotavljanje varnosti in zanesljivosti za vse trenutne in prihodnje potrebe vozil.



### Start-Stop

Najboljše delovanje sistema Start-Stop za najbolj ekonomično porabo goriva – sistem Start-Stop se lahko uporablja tako pogosto, kot je le mogoče.



### Trikratna ciklična življenjska doba

Trikratna ciklična življenjska doba v primerjavi z običajnim akumulatorjem.



### Največje energijske zahteve

Najboljša zmogljivost za vozila z naprednimi sistemi Start-Stop in različne vrste električnih vozil.



### Originalni nadomestni del

Izpolnjuje vsa merila OE proizvajalca vozil.



### Izdelano v Nemčiji

Visoka kakovost, najboljša kakovost proizvodnje v svojem razredu.



### Brez potrebe po vzdrževanju

Akumulator brez vzdrževanja, zasnovan tako, da zagotavlja zanesljivo delovanje vašega vozila.

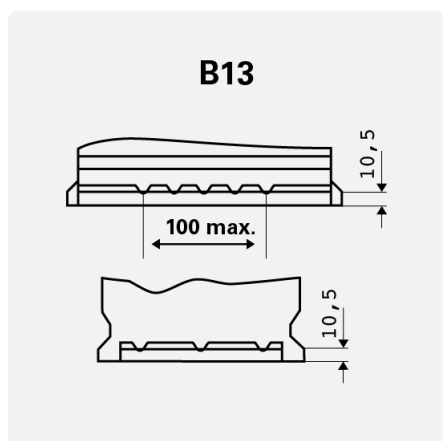
# DYNAMIC AGM

# 595901085K262

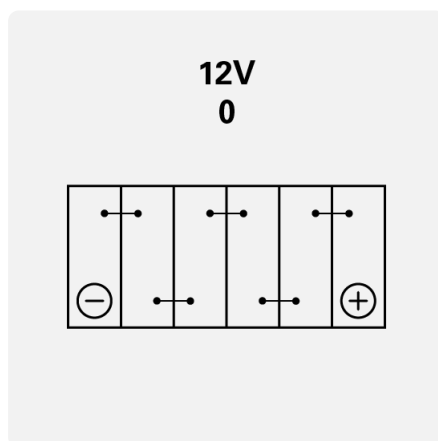
## TEHNIČNE INFORMACIJE

Zmogljivost baterije:	<b>95 Ah</b>	CCA, EN:	<b>850 A</b>
Napetost:	<b>12 V</b>	Dimenzije (D/Š/V):	<b>353/175/190</b>
Velikost ohišja:	<b>H8/L5</b>	Short Code:	<b>A5</b>
UK-Code:	<b>019AGM</b>	ETN:	<b>595901085</b>
Teža napolnjena:	<b>26,4 kg</b>	Zadrževanje baze:	<b>B13</b>
Postavitev:	<b>0</b>	Vrste terminalov:	<b>1</b>

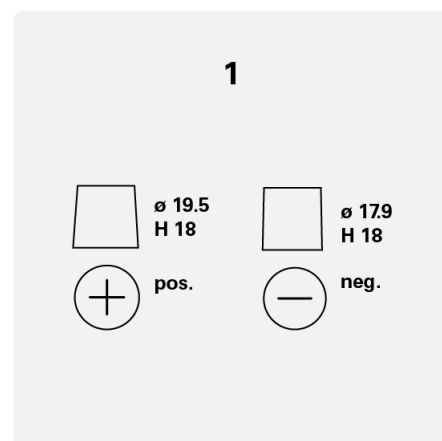
## RISBE



Zadrževanje baze



Postavitev



Vrste terminalov