



**Za urbanu distribuciju, poljoprivredu i građevinsku primenu.**

VARTA ProMotive SLI je napravljen da pruži pouzdanu startnu snagu na koju se možete osloniti. Projektovan kao originalni rezervni deo, obezbeđuje da je vozilo uvek spremno za rad, iz dana u dan. VARTA akumulatori ispunjavaju sve standarde OE proizvođača. Projektovani u Nemačkoj, VARTA akumulatori pružaju precizne performanse i dugotrajnu pouzdanost.

**VEHICLE KEY BENEFITS**



**Pouzdana snaga**

Pouzdana energija za smanjenje zastoja.



**Standardna otpornost na vibracije**

Za kontinuirane višestruke startove uz osnovni zahtev za otpornost na vibracije.



**Originalni rezervni deo**

Ispunjava sve OE kriterijume proizvođača vozila.



**Projektovano u Nemačkoj**

Projektovano sa preciznošću i stručnošću u Nemačkoj.



**Proizvedeno u Evropi**

Proizvedeno prema najvišim evropskim standardima, što osigurava najbolji kvalitet proizvodnje u klasi.

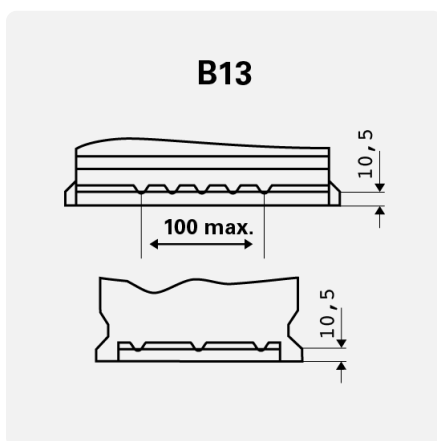
# PROMOTIVE SLI

# 545200030K182

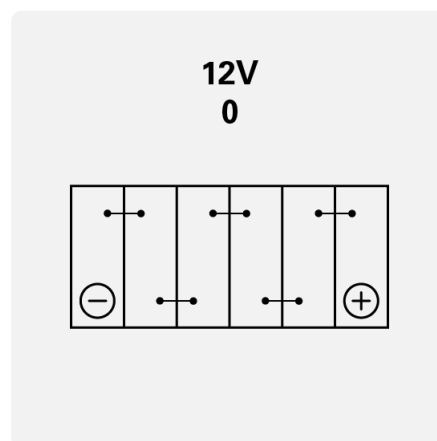
## TECHNICAL INFORMATION

Amperi:	<b>45 Ah</b>	Amperi za hladno pokretanje, EN:	<b>300 A</b>
Napon:	<b>12 V</b>	Dimenzije (D/Š/V):	<b>210/175/175</b>
Veličina kućišta:	<b>T4</b>	Short Code:	<b>B39</b>
UK-Code:	-	ETN:	<b>545200030</b>
Težina punjenja (kg):	<b>10,8 kg</b>	Baza Hold-down:	<b>B13</b>
Polaritet:	<b>0</b>	Tip terminala:	<b>1</b>

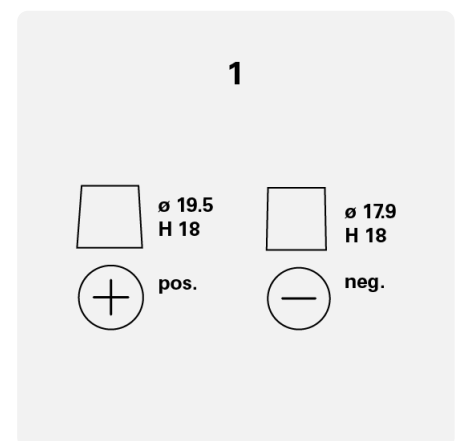
## DRAWINGS



Baza Hold-down



Polaritet



Tip terminala