



## Za urbanu distribuciju, poljoprivredu i građevinsku primenu.

VARTA ProMotive SLI je napravljen da pruži pouzdanu startnu snagu na koju se možete osloniti. Projektovan kao originalni rezervni deo, obezbeđuje da je vozilo uvek spremno za rad, iz dana u dan. VARTA akumulatori ispunjavaju sve standarde OE proizvođača. Projektovani u Nemačkoj, VARTA akumulatori pružaju precizne performanse i dugotrajnu pouzdanost.

## VEHICLE KEY BENEFITS



### Pouzdana snaga

Pouzdana energija za smanjenje zastoja.



### Standardna otpornost na vibracije

Za kontinuirane višestruke startove uz osnovni zahtev za otpornost na vibracije.



### Originalni rezervni deo

Ispunjava sve OE kriterijume proizvođača vozila.



### Projektovano u Nemačkoj

Projektovano sa preciznošću i stručnošću u Nemačkoj.



### Proizvedeno u Evropi

Proizvedeno prema najvišim evropskim standardima, što osigurava najbolji kvalitet proizvodnje u klasi.

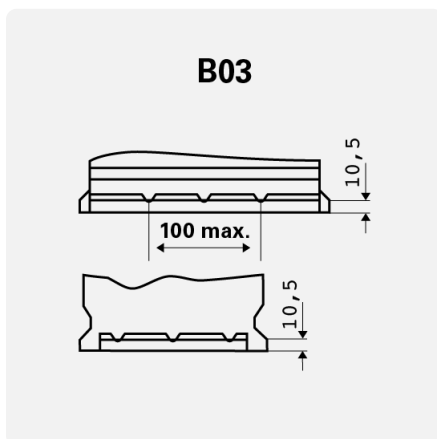
# PROMOTIVE SLI

# 670104100K182

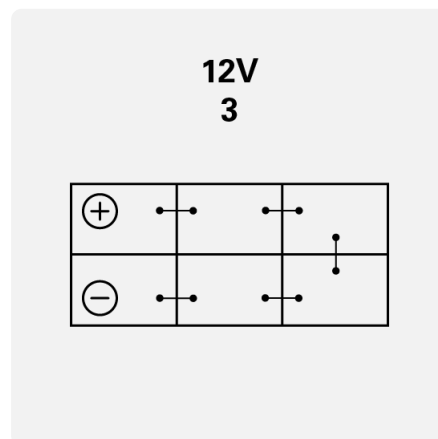
## TECHNICAL INFORMATION

Amperi:	<b>170 Ah</b>	Amperi za hladno pokretanje, EN:	<b>1000 A</b>
Napon:	<b>12 V</b>	Dimenzije (D/Š/V):	<b>513/223/223</b>
Veličina kućišta:	<b>B</b>	Short Code:	<b>M9</b>
UK-Code:	<b>620SHD</b>	ETN:	<b>670104100</b>
Težina punjenja (kg):	<b>44,20 kg</b>	Baza Hold-down:	<b>B03</b>
Polaritet:	<b>3</b>	Tip terminala:	<b>1</b>

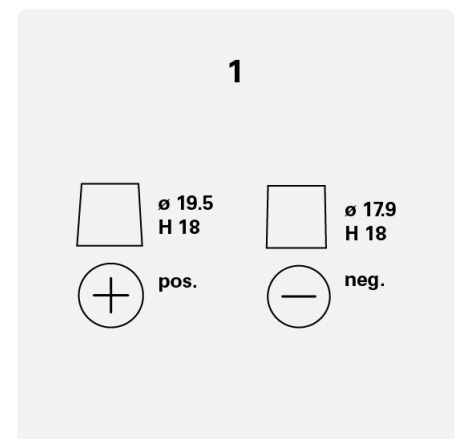
## DRAWINGS



Baza Hold-down



Polaritet



Tip terminala