



Tillverkad för ett dubbelt batterisystem.

VARTA DYNAMIC AUX batterier ger elektriska komponenter en sömlös funktionalitet. Detta gör det möjligt att förlänga start-stopp-ögonblicket och stödja komfortfunktioner under motorstart. Moderna bilar förbrukar en betydande mängd el. Därför levereras dessa bilar med förbränningsmotor ofta med två batterier: ett vanligt 12 volts startbatteri och ett extra batteri.

FORDONS NYCKELFÖRDEL

<input type="checkbox"/>	För säkerhetskopieringsprogram	Erbjud tillförlitlig strömlagring så att dina system alltid är i drift.
<input type="checkbox"/>	Avgasningshål som uppfyller EN-kraven	Säkerställ säker och effektiv gasfrisläppning som uppfyller strikta säkerhetsstandarder.
<input type="checkbox"/>	Skydd mot flamma	Designad för att öka säkerheten genom att förhindra antändning av gas, vilket skyddar både batteriet och fordonet.
<input type="checkbox"/>	Underhållsfri	Underhållsfritt batteri designat för att ge pålitlig prestanda för ditt fordon.

DYNAMIC AUX

535106052K262

TEKNISK INFORMATION

Batterikapacitet: **35 Ah**

Kallstartström CCA
EN: **520 A**

Volttal: **12 V**

Mått (L/B/H): **212/175/140**

Höljets storlek: **POB**

Short Code: **AUX1**

UK-Code: **-**

ETN: **535106052**

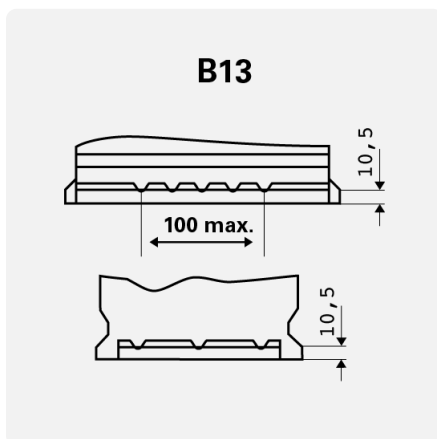
Vikt fyllt och laddat: **10,3 kg**

Nedhållning av
basen: **B13**

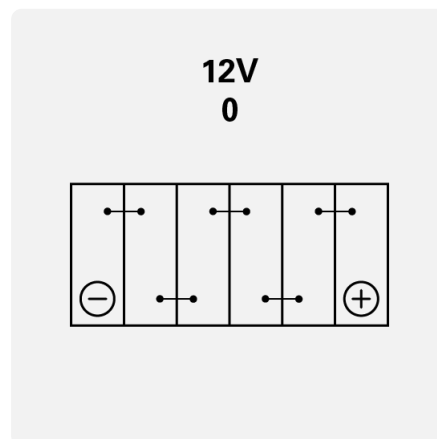
Polaritet: **0**

Terminaltyper: **1**

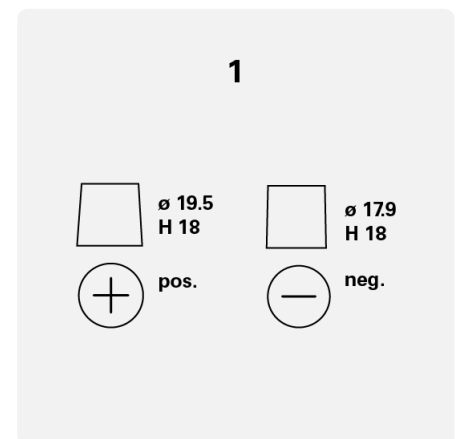
RITNINGAR



Nedhållning av basen



Polaritet



Terminaltyper