



## VARTA BLACK dynamic

### Fordons nyckelfördel



Utvecklat enligt högsta tyska standard.



Patenterat PowerFrame®-galler för pålitlig startkraft, snabbare återuppladdning och hög korrosionstålighet.



Uppfyller kraven för OE som en matchande reservdel

För mer information besök [varta-automotive.com](http://varta-automotive.com)

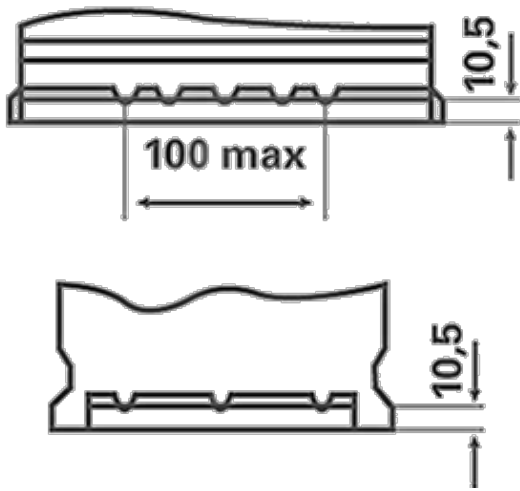
### ORDERINFORMATION

ETN:	556401048
Artikelnummer:	5564010483122
Kortnummer:	C15
Streckkod:	4016987119402
UK kod:	078
Förpackningsenhet:	1
Palett:	63

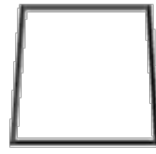
### TEKNISK INFORMATION

Volttal [V]:	12	Base Hold-down:	B13
Batterikapacitet [Ah]:	56	Layout:	1
Kallstartström CCA EN [A]:	480	Terminaltyper:	1
Längd [mm]:	242	Höljets storlek:	H5R/LN2R
Bredd [mm]:	175	Vikt fyllt och laddat:	13,7
Höjd [mm]:	190		

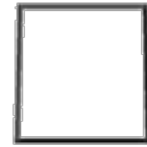
# B13



1



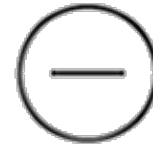
ø 19,5  
H 18



ø 17,9  
H 18



pos.



neg.